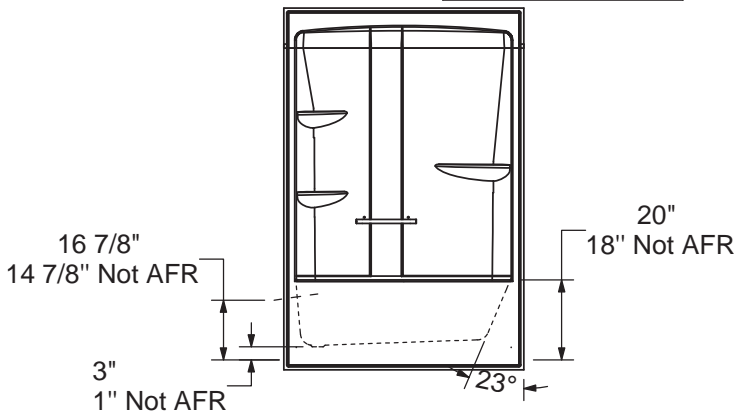
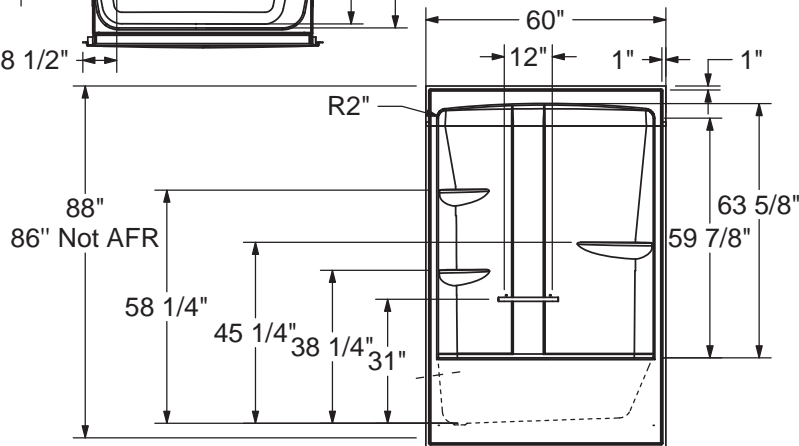
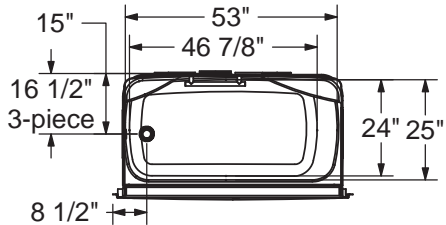
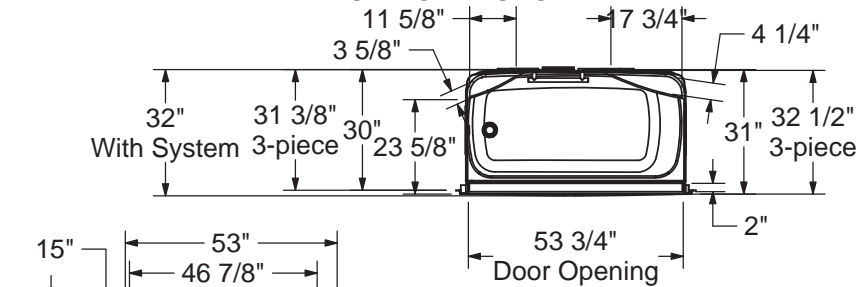
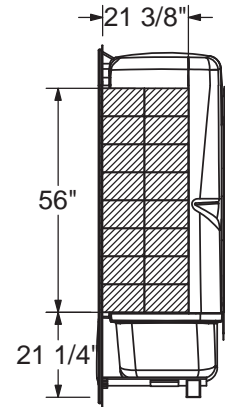


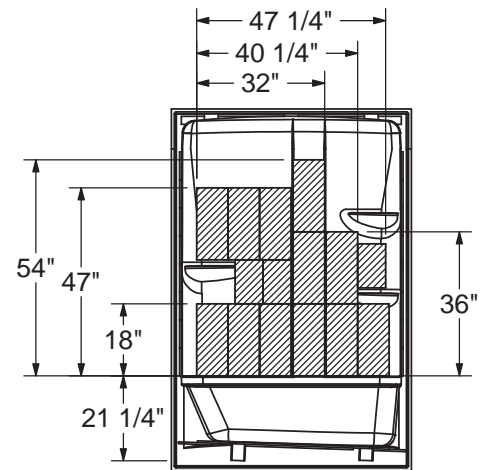
STANDARD
(Left shown)
1 PIECE MODEL SHOWN



OPTIONAL REINFORCEMENT
(Left shown)

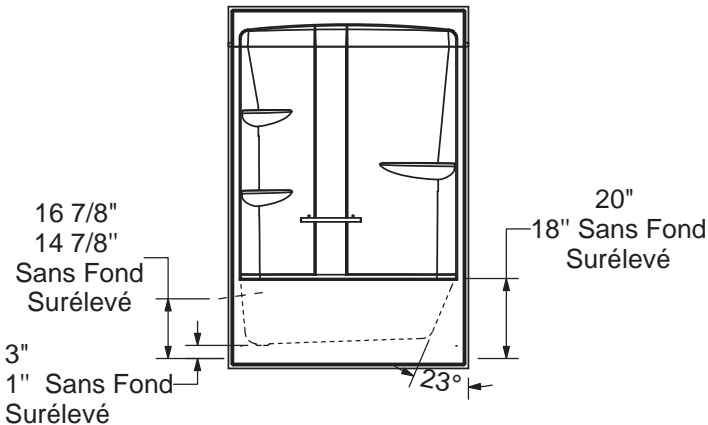
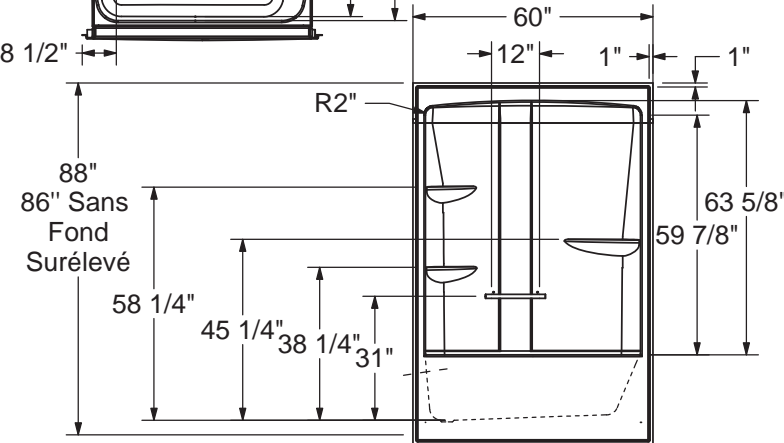
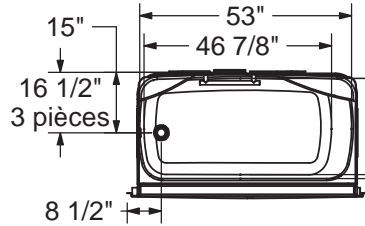
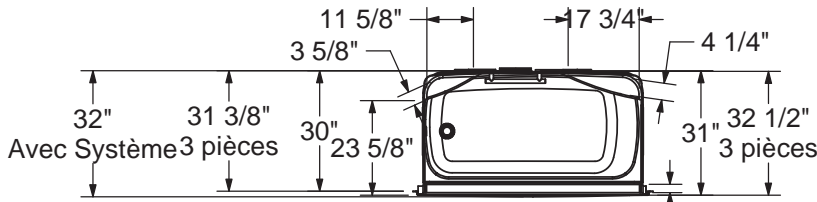


OPTIONAL REINFORCEMENT
(Back Wall)

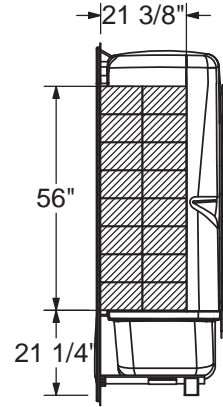


All dimensions are approximate. Structure measurements must be verified against the unit to ensure proper fit.

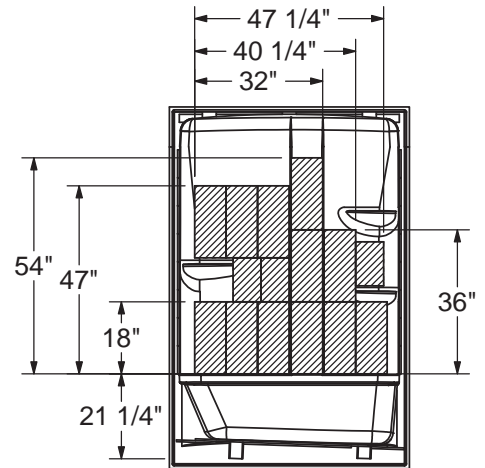
STANDARD
(Gauche montré)
MODÈLE 1 PIÈCE MONTRÉ



RENFORCEMENT OPTIONNEL
(Gauche montré)

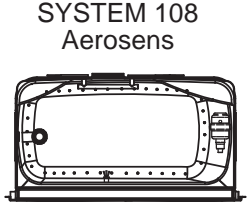
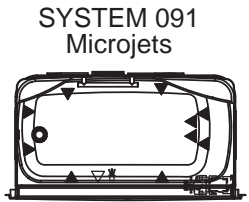


RENFORCEMENT OPTIONNEL
(Mur Arrière)

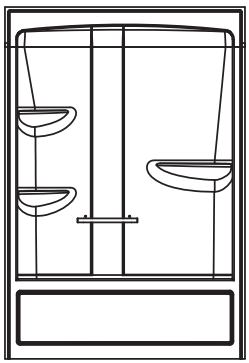


Toutes ces dimensions sont approximatives. Afin d'assurer une installation parfaite, les dimensions de la structure doivent être vérifiées à partir de l'unité.

SYSTEM
(Left shown)



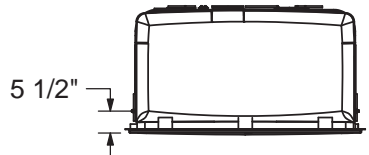
With ACCESS PANEL



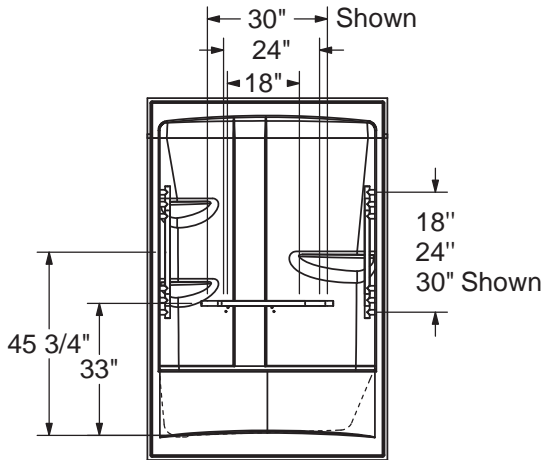
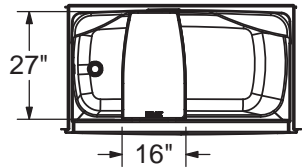
- (▲) : Indicates whirlpool jets positioning
- (△) : Indicates suction positioning
- (●) : Indicates Aerofeel airjets positioning
- (☼) : Indicates chromatherapy light positioning

GRAB BAR & SEAT
(Left shown)

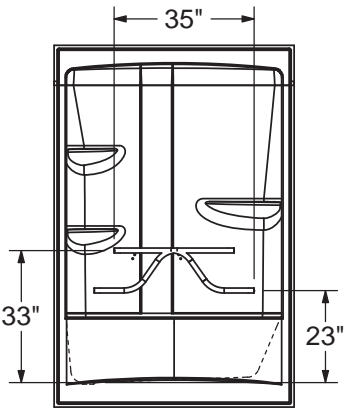
OPTION 20203, 20204 & 20216



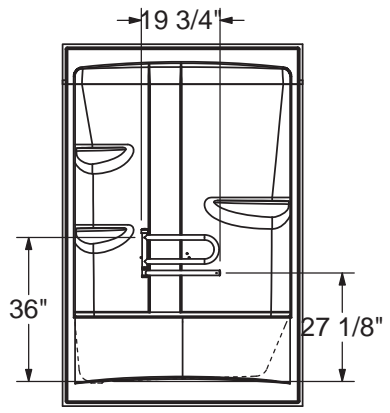
OPTION 20215



OPTION 20217



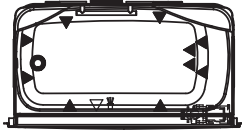
OPTION 20219



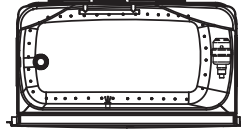
All dimensions are approximate. Structure measurements must be verified against the unit to ensure proper fit.

SYSTÈME
(Gauche montré)

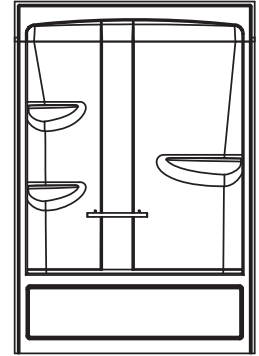
SYSTÈME 091
Microjets



SYSTÈME 108
Aerosens



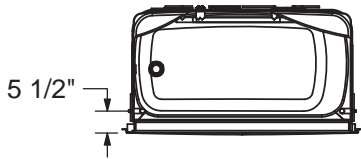
Avec PANNEAU D'ACCÈS



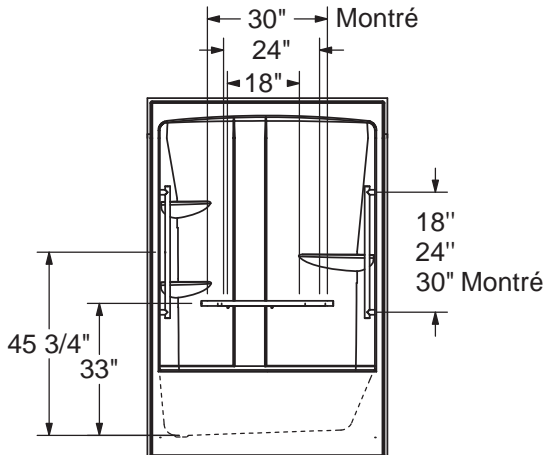
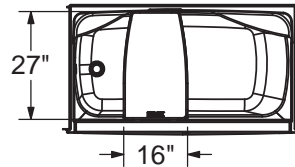
- (▲) : Indique la position des jets tourbillon
- (△) : Indique la position de la succion
- (●) : Indique la position des jets d'air
- (☼) : Indique la position de la chromothérapie

BARRE DE SOUTIEN & SIÈGE
(Gauche montré)

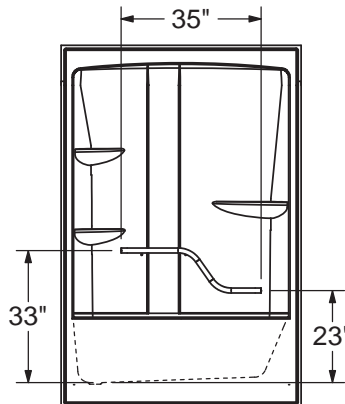
OPTION 20203, 20204 & 20216



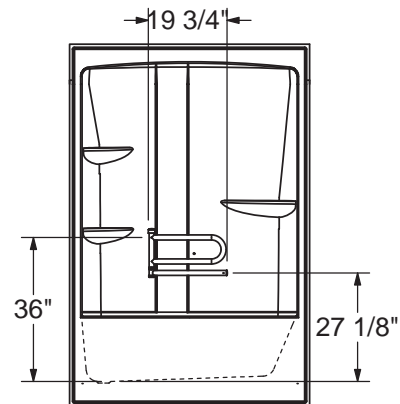
OPTION 20215



OPTION 20217



OPTION 20219



Toutes ces dimensions sont approximatives. Afin d'assurer une installation parfaite, les dimensions de la structure doivent être vérifiées à partir de l'unité.