

Installation Instructions

Pendant

Record your model number:

Noter le numéro de modèle:

Anote su número de modelo: _____

Français, page 10

Español, página 18

KOHLER[®]

Thank You for Choosing KOHLER

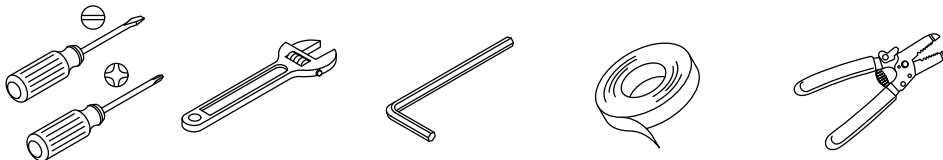
Need help? Contact our Customer Care Center.

- USA/Canada: 1-800-4KOHLER (1-800-456-4537) Mexico: 001-800-456-4537
- Service parts: kohler.com/serviceparts
- Care and cleaning: kohler.com/clean
- Patents: kohlercompany.com/patents

Warranty

This product is covered under the KOHLER® Indoor Lighting Fixtures Limited Warranty, found at kohler.com/warranty. For a hardcopy of warranty terms, contact the Customer Care Center.

Tools and Materials



M2 Hex Wrench Electrical Tape Wire Cutter/Stripper

Plus:

- T14 bulbs (Max 60 W)

Before You Begin

⚠ DANGER: Risk of electric shock. To avoid electrical shock, the electricity must be turned OFF at the circuit breaker or fuse box before beginning installation.

⚠ DANGER: Risk of electric shock. To avoid electrical shock, the electrical outlet box must be properly grounded.

⚠ CAUTION: Risk of property damage. To avoid risk of fire, this fixture has been rated for bulbs up to 60 W. Do not exceed this rating.

IMPORTANT! Do not exceed recommended wattage. Rated Max 60 W, Type G. Bulb(s) not included.

Follow all local plumbing, building, and electrical codes.

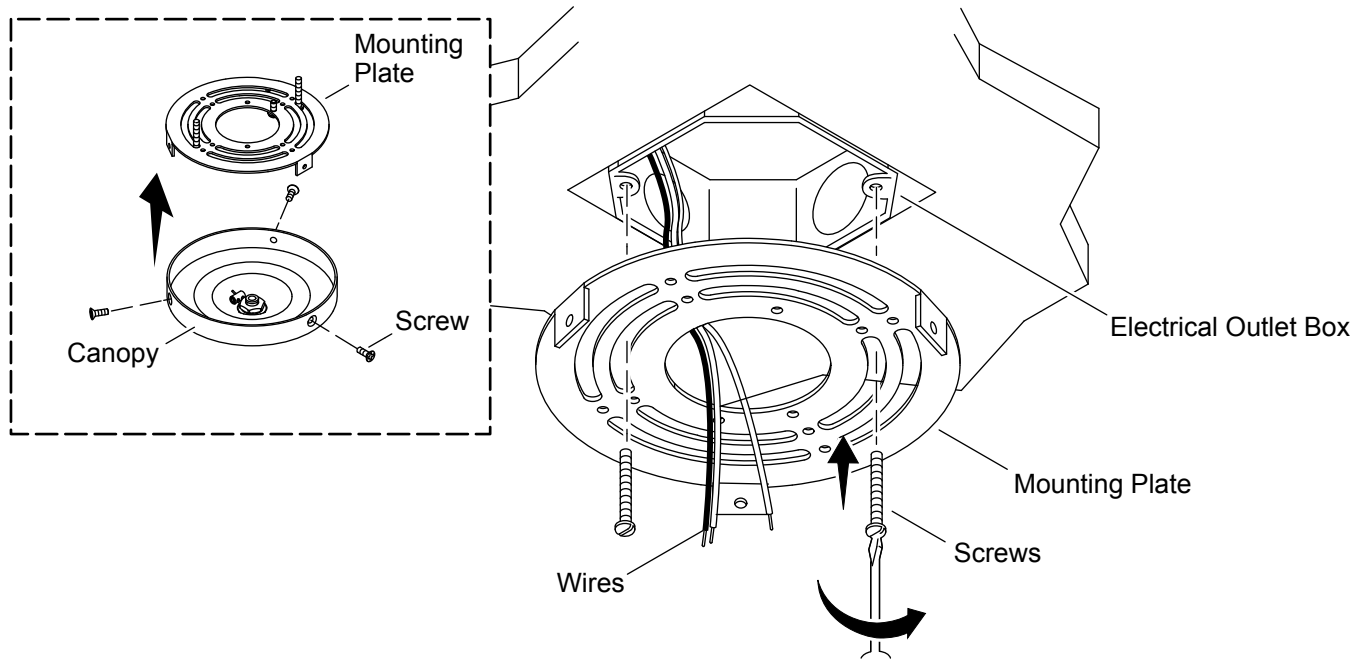
Please read all instructions before you begin.

The fixture should be installed by a qualified electrician.

This fixture is for indoor use only.

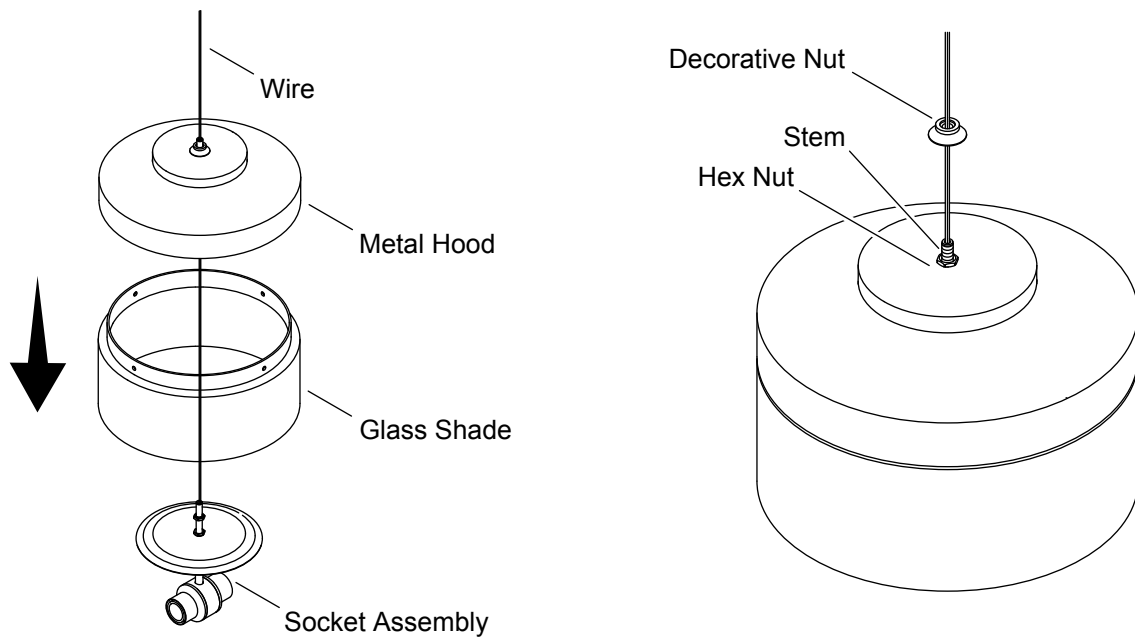
Carefully inspect the fixture for damage.

1. Install the Mounting Plate



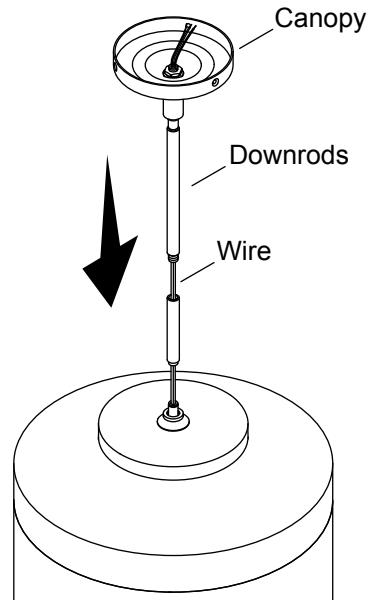
- Remove the mounting plate from the canopy.
- Carefully pull out the wiring from the electrical outlet box and allow the wires to hang down.
- Place the flat side of the mounting plate flat against the electrical outlet box.
- Align the mounting holes on the mounting plate with the holes on the electrical outlet box.
- Securely tighten the mounting plate to the electrical outlet box with the mounting screws.

2. Assemble the Shade and Hood



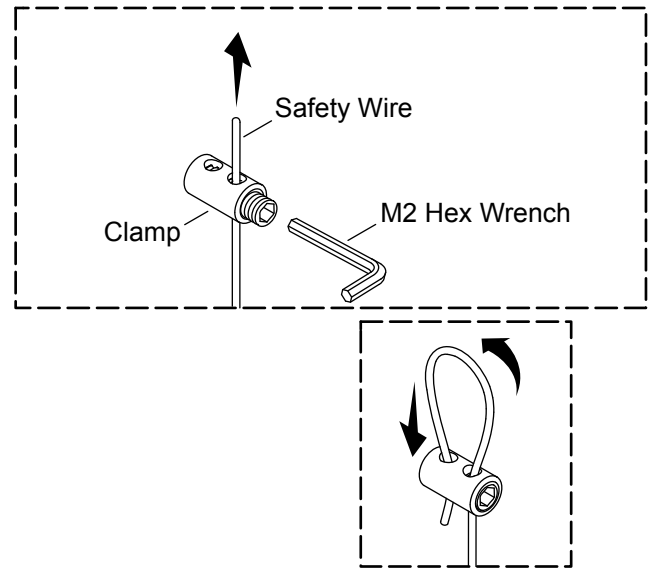
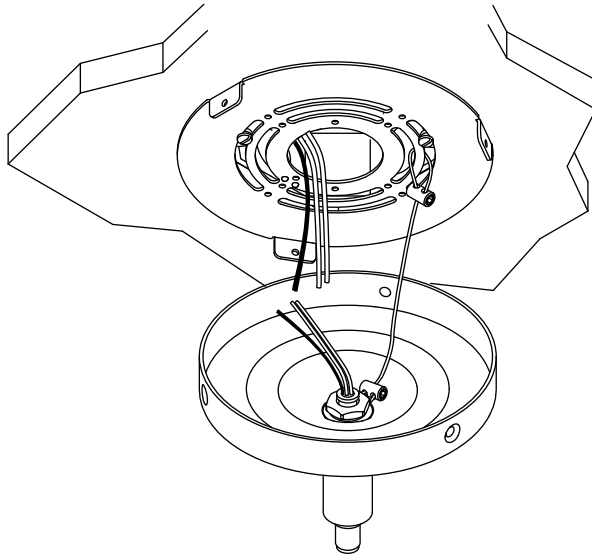
- Position the metal hood over the glass shade.
- Insert the electrical wires and ground wire through the bottom of the shade and the metal hood.
- Pull the electrical wires and ground wire all the way through the metal hood until the stem of the socket assembly is sticking out of the metal hood.
- Tighten the hex nut and the decorative nut onto the stem of the socket assembly.

3. Connect the Downrods



- Determine the height that you want the fixture to be located. Select a combination of different length downrods that will place the fixture at the desired height.
- Insert the electrical wires and ground wire through each of the downrods and then thread the downrods together.
- Thread one end of the downrods to the stem of the socket assembly.
- Insert the electrical wires and ground wire through the canopy and then thread the canopy onto the end of the downrods.

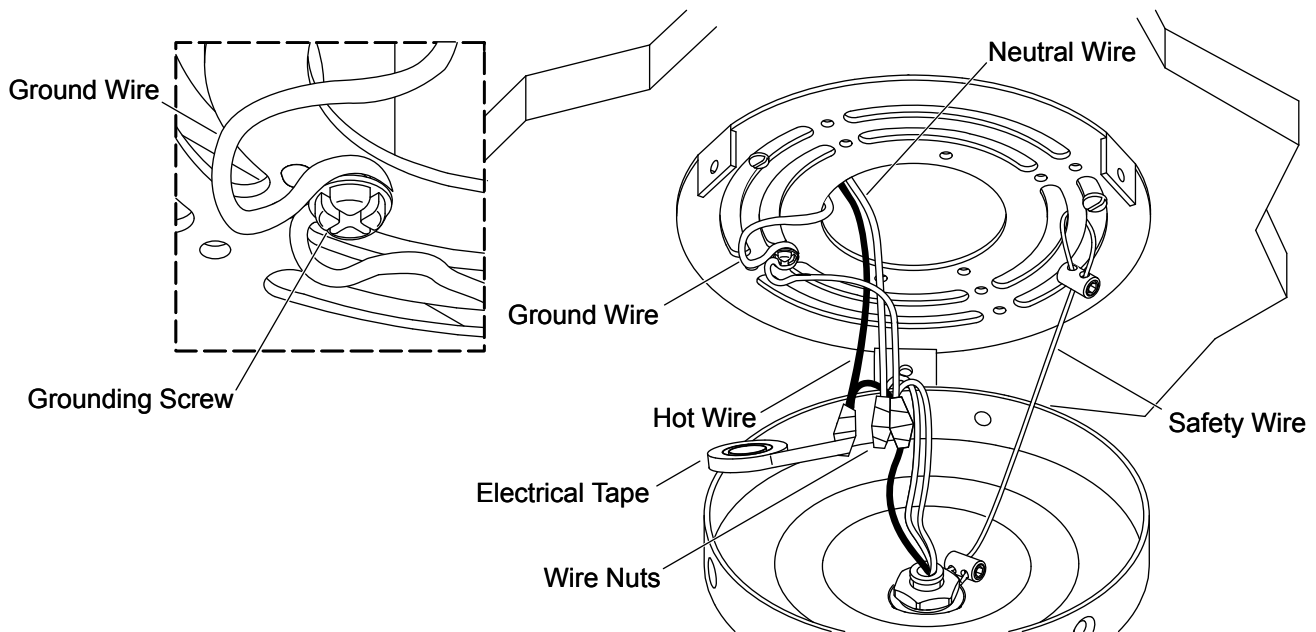
4. Connect the Safety Wire



NOTE: Fixture is heavy and requires two people to lift the fixture.

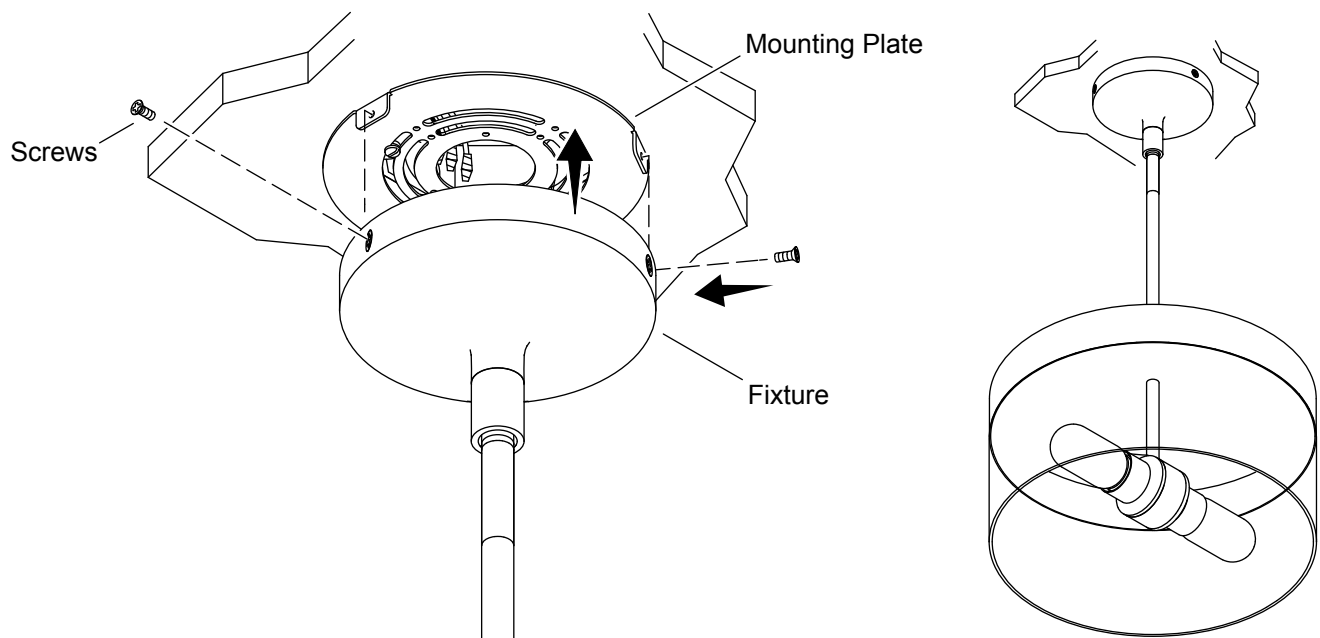
- Lift the fixture and attach the safety wire to the mounting plate.
- Loop the safety wire around the mounting plate.
- Insert the end of the safety wire into the clamp and tighten the clamp using an M2 hex wrench.

5. Connect the Electrical Wires



- Make a loop in the ground wire and wrap around the grounding screw on the mounting plate. Tighten the grounding screw.
- Attach the ground wire (bare copper) from the fixture to the ground wire (usually bare copper or green) in the electrical outlet box.
- Fasten the ground wires together with the provided wire nut and wrap the wire nut with electrical tape.
- Attach the neutral wire (with the grooves) from the fixture to the neutral wire (usually white) in the electrical outlet box.
- Fasten the neutral wires together with the provided wire nut and wrap the wire nut with electrical tape.
- Attach the hot wire (with the writing) from the fixture to the hot wire (usually black) in the electrical outlet box.
- Fasten the hot wires together with the provided wire nut and wrap the wire nut with electrical tape.

6. Secure the Fixture



- Verify that all plastic wire nuts are securely fastened and strands of bare wire are not exposed.
- Carefully position the wires inside the electrical outlet box behind the mounting plate.
- Lift and position the fixture over the mounting plate.
- Align the screw holes and secure the fixture to the mounting plate with the provided screws.
- Insert the bulb(s) into the socket(s).
- Turn ON the main electrical supply from the main fuse or circuit breaker.
- Check for proper operation.

Instructions d'installation

Lampe suspendue

Merci d'avoir choisi KOHLER

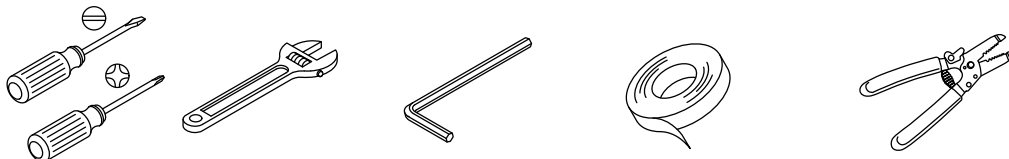
Besoin d'aide? Appeler notre centre de services à la clientèle.

- USA/Canada : 1-800-4KOHLER (1-800-456-4537) Mexique : 001-800-456-4537
- Pièces d'entretien : kohler.com/serviceparts
- Entretien et nettoyage : kohler.com/clean
- Brevets : kohlercompany.com/patents

Garantie

Ce produit est garanti sous la **garantie limitée des dispositifs d'éclairage intérieur KOHLER®**, fournie sur le site kohler.com/warranty. Pour obtenir une copie imprimée des termes de la garantie, s'adresser au centre de services à la clientèle.

Outils et matériel





Clé hexagonale M2 Ruban isolant Coupe-fils/Pince à dénuder


Plus :

- Ampoules T14 (Max 60 W)

Avant de commencer

 **DANGER : Risque de choc électrique.** Pour éviter un choc électrique, le courant électrique doit être coupé au niveau du disjoncteur ou du boîtier à fusibles avant de commencer l'installation.

 **DANGER : Risque de choc électrique.** Pour éviter un choc électrique, le coffret de sortie électrique doit être mis à la terre de manière adéquate.

 **ATTENTION : Risque de dommages matériels.** Pour éviter un risque d'incendie, ce luminaire a été classifié pour des ampoules de 60 W maximum. Ne pas dépasser cette classification.

IMPORTANT! Ne pas dépasser la puissance recommandée. Classifié pour ampoule(s) Type G, 60 W maximum non incluse(s).

Respecter tous les codes locaux en ce qui concerne l'électricité, la plomberie et le bâtiment.

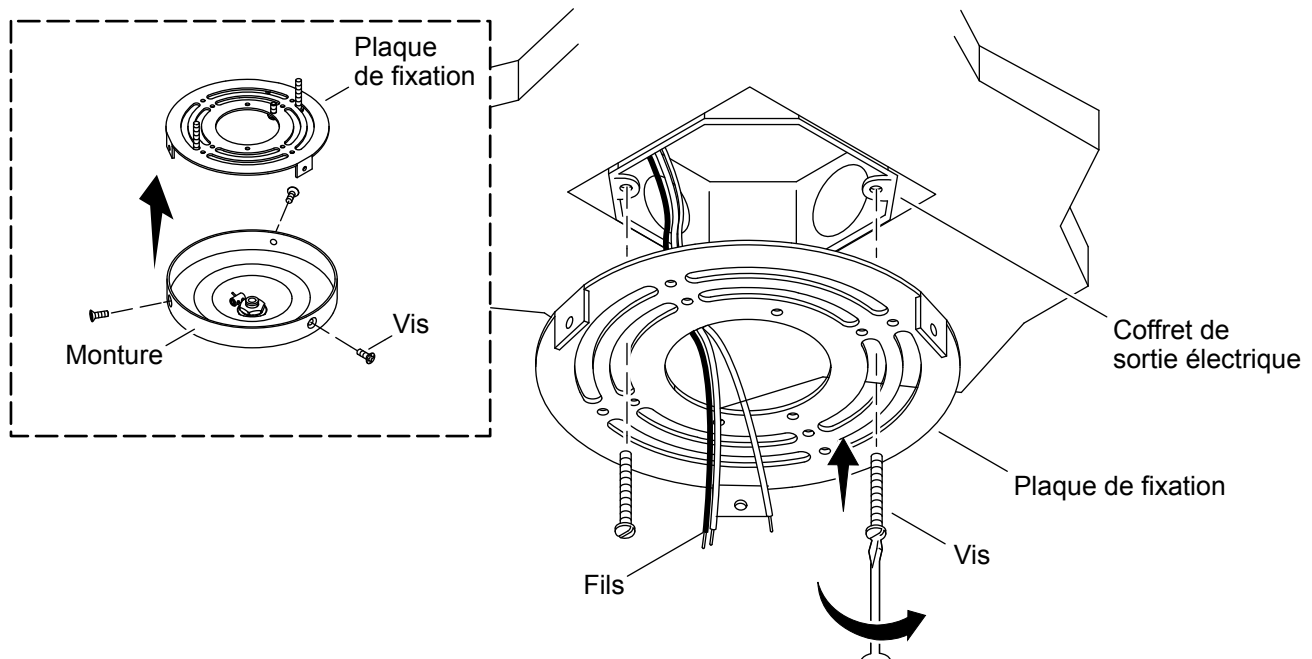
Lire toutes les instructions avant de commencer.

Ce luminaire doit être installé par un électricien qualifié.

Ce luminaire est seulement destiné à être utilisé à l'intérieur.

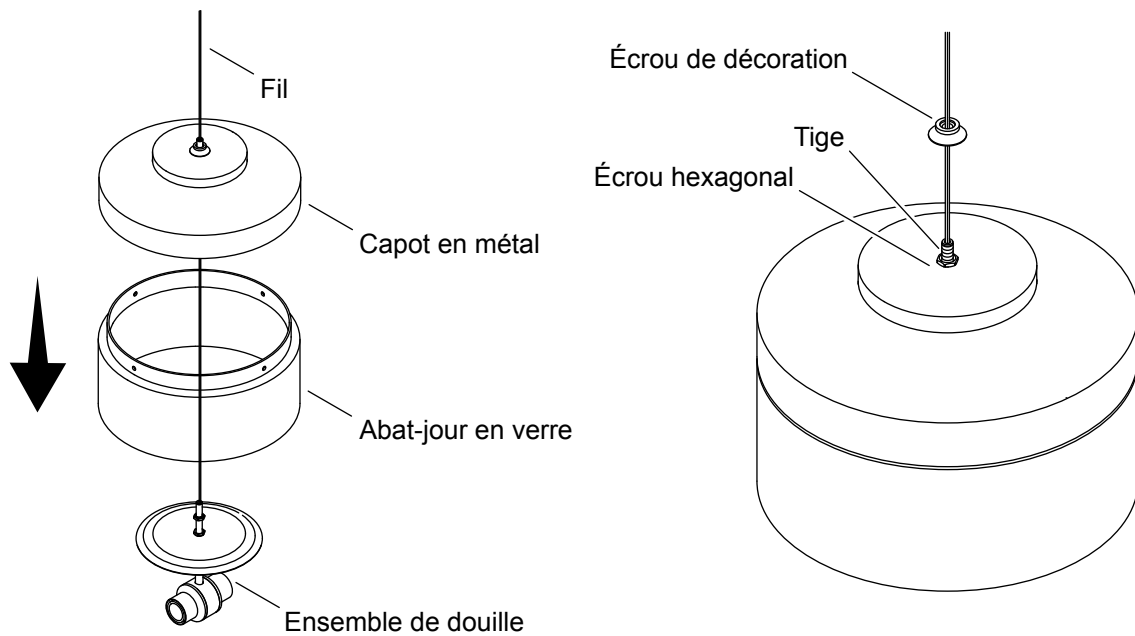
Inspecter soigneusement le luminaire pour vérifier qu'il n'a pas subi de dommages.

1. Installer la plaque de fixation



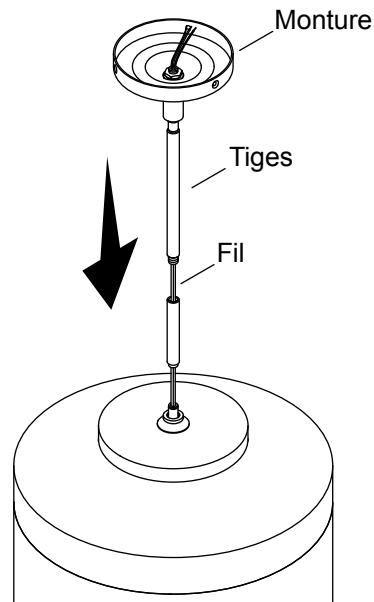
- Retirer la plaque de fixation de la monture.
- Tirer avec précaution le câblage hors du coffret de sortie électrique et laisser les fils pendre.
- Placer le côté plat de la plaque de fixation contre le coffret de sortie électrique.
- Aligner les trous de fixation dans la plaque de fixation avec les trous dans le coffret de sortie électrique.
- Bien serrer la plaque de fixation sur le coffret de sortie électrique avec les vis de fixation.

2. Assembler l'abat-jour et le capot



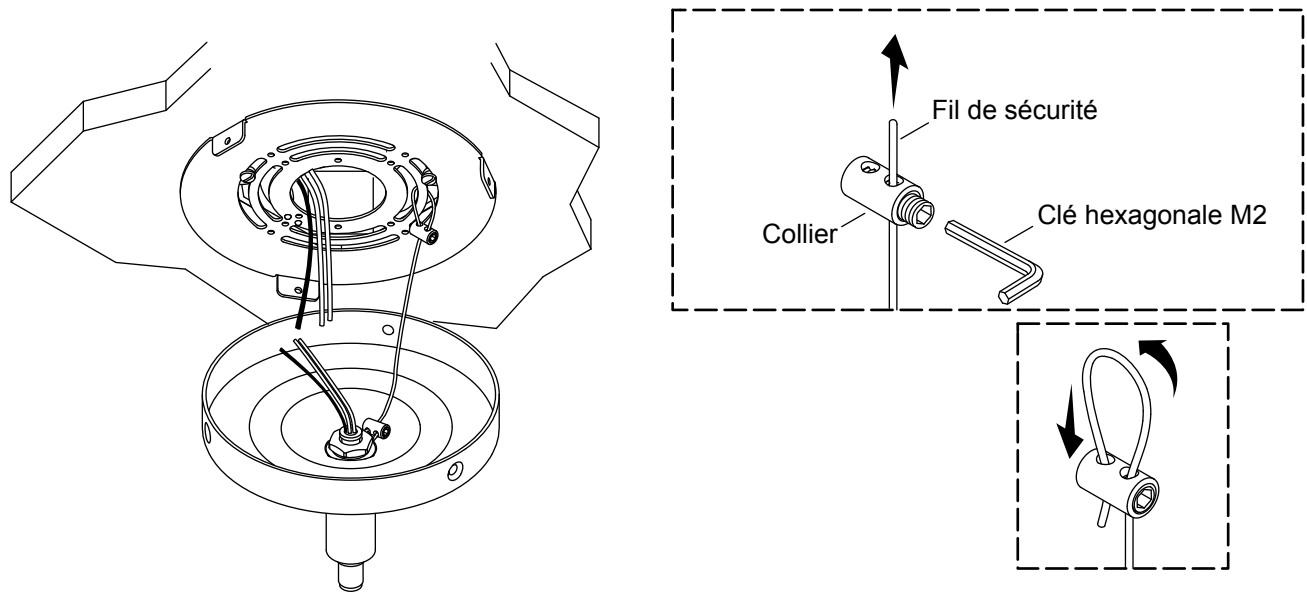
- Positionner le capot en métal par-dessus l'abat-jour en verre.
- Insérer les fils électriques et le fil de mise à la terre à travers le bas de l'abat-jour et le capot en métal.
- Tirer les fils électriques et le fil de mise à la terre entièrement à travers le capot en métal jusqu'à ce que le pied de l'ensemble de douille sorte par le capot en métal.
- Serrer l'écrou hexagonal et l'écrou de décoration sur le pied de l'ensemble de douille.

3. Connecter les tiges



- Déterminer la hauteur souhaitée pour l'emplacement du luminaire. Sélectionner une combinaison de tiges de longueurs différentes qui positionneront le luminaire à la hauteur souhaitée.
- Insérer les fils électriques et le fil de mise à la terre à travers chacune des tiges, puis enfiler les tiges ensemble.
- Enfiler chaque extrémité de tiges sur le pied de l'ensemble de douille.
- Insérer les fils électriques et le fil de mise à la terre à travers la monture, puis enfiler la monture sur l'extrémité des tiges.

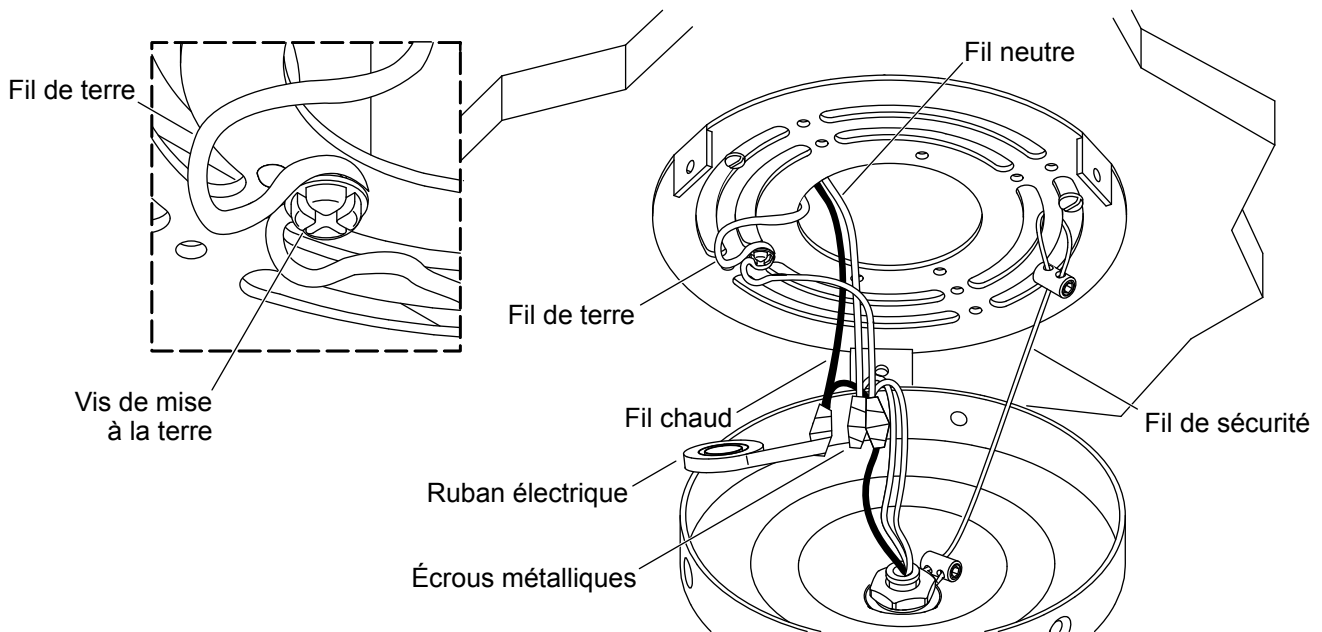
4. Connecter le fil de sécurité



REMARQUE : Le luminaire est lourd et doit être soulevé par deux personnes.

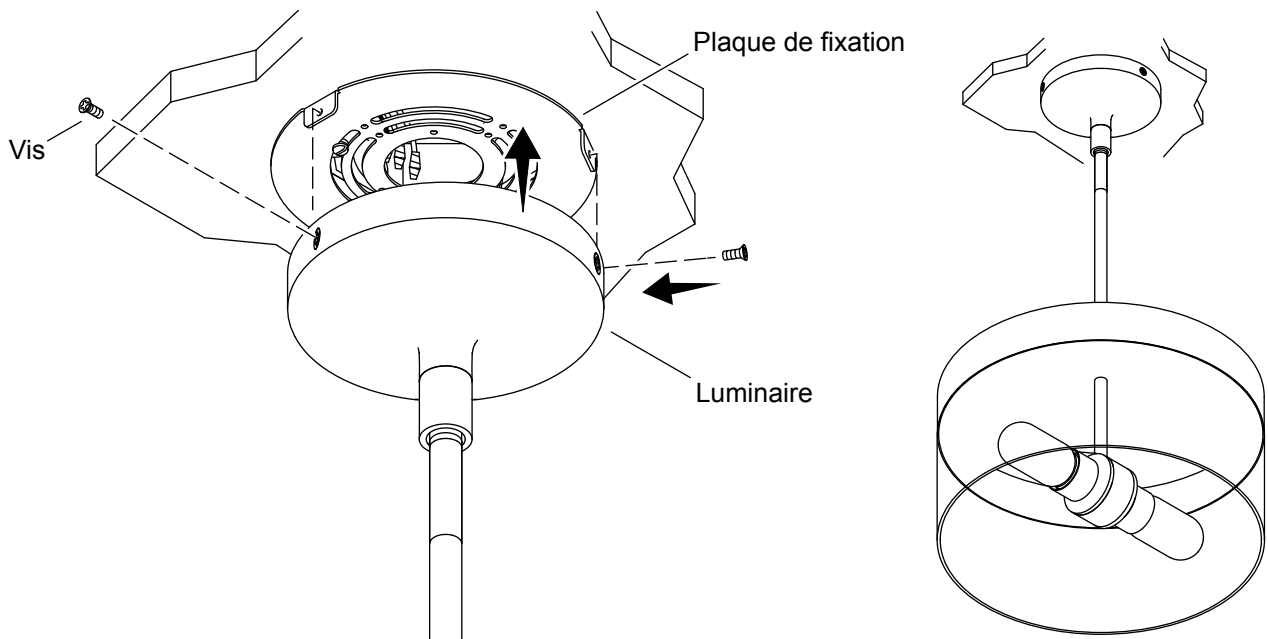
- Soulever le luminaire et attacher le fil de sécurité sur la plaque de fixation.
- Faire une boucle avec le fil de sécurité autour de la plaque de fixation.
- Insérer l'extrémité du fil de sécurité dans le collier et serrer ce dernier en utilisant une clé hexagonale M2.

5. Connecter les fils électriques



- Créer une boucle dans le fil de mise à la terre et envelopper autour de la vis de mise à la terre sur la plaque de fixation. Serrer la vis de mise à la terre.
- Attacher le fil de mise à la terre (cuivre nu) en provenance du fil de mise à la terre (habituellement en vert ou cuivre nu) dans le coffret de sortie électrique.
- Serrer les fils de mise à la terre ensemble avec le serre-fils fourni et envelopper le serre-fils avec du ruban isolant.
- Attacher le fil neutre (avec les rainures) en provenance du luminaire sur le fil neutre (habituellement blanc) dans le coffret de sortie électrique.
- Serrer les fils neutres ensemble avec le serre-fils fourni et envelopper le serre-fils avec du ruban isolant.
- Attacher le fil chargé (avec le texte écrit) en provenance du luminaire sur le fil chargé (habituellement noir) dans le coffret de sortie électrique.
- Serrer les fils chargés ensemble avec le serre-fils fourni et envelopper le serre-fils avec du ruban isolant.

6. Sécuriser le luminaire



- Vérifier que tous les serre-fils en plastique sont bien serrés et que les torons des fils nus ne sont pas exposés.
- Positionner les fils avec précaution à l'intérieur du coffret de sortie électrique à l'arrière de la plaque de fixation.
- Soulever et positionner le luminaire par-dessus la plaque de fixation.
- Aligner les trous des vis et fixer le luminaire sur la plaque de fixation avec les vis fournies.
- Insérer la ou les ampoules dans la ou les douilles.
- Mettre l'alimentation électrique principale en marche à partir du disjoncteur ou du boîtier à fusibles principal.
- Vérifier le bon fonctionnement.

Instrucciones de instalación

Lámpara colgante

ES

Gracias por elegir productos KOHLER

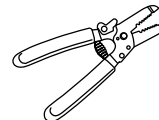
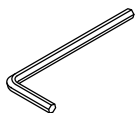
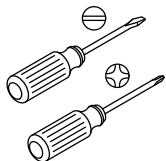
¿Necesita ayuda? Comuníquese con nuestro Centro de Atención al Cliente.

- EE. UU./Canadá: 1-800-4KOHLER (1-800-456-4537) México: 001-800-456-4537
- **Piezas de repuesto:** kohler.com/serviceparts
- **Cuidado y limpieza:** kohler.com/clean
- **Patentes:** kohlercompany.com/patents

Garantía

A este producto lo cubre la **garantía limitada para unidades de iluminación interior de KOHLER®**, que puede consultarse en kohler.com/warranty. Si lo desea, solicite al Centro de Atención al Cliente una copia impresa de los términos de la garantía.

Herramientas y materiales





Llave de apriete hexagonal M2 Cinta de aislar Cortacables/Pelacables


Más:

- Focos (bombillas) T14 (60 W máx.)

Antes de comenzar

 **PELIGRO: Riesgo de sacudidas eléctricas.** Para evitar una sacudida eléctrica, antes de comenzar la instalación se debe desconectar el suministro eléctrico en el interruptor de circuito o en la caja de fusibles.

 **PELIGRO: Riesgo de sacudidas eléctricas.** Para evitar una sacudida eléctrica, la caja eléctrica debe estar correctamente conectada a tierra.

 **PRECAUCIÓN: Riesgo de daños materiales.** Para evitar el riesgo de un incendio, esta unidad ha sido clasificada para focos (bombillas) de hasta 60 W. No exceda esta clasificación.

¡IMPORTANTE! No exceda el vataje recomendado. Clasificación máxima 60 W, tipo G. Los focos (bombillas) no se incluyen.

Cumpla todos los códigos locales de plomería, construcción y eléctricos.

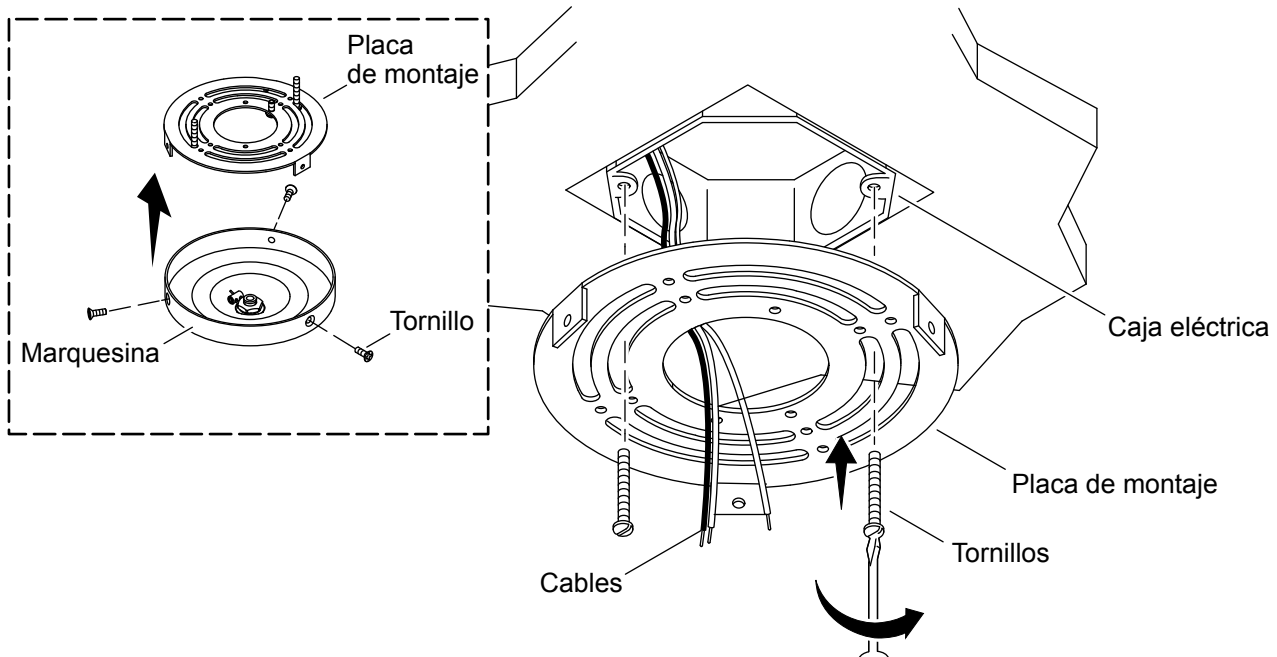
Lea todas las instrucciones antes de comenzar.

Un electricista calificado debe instalar esta unidad.

Esta unidad está diseñada para uso solamente en interiores.

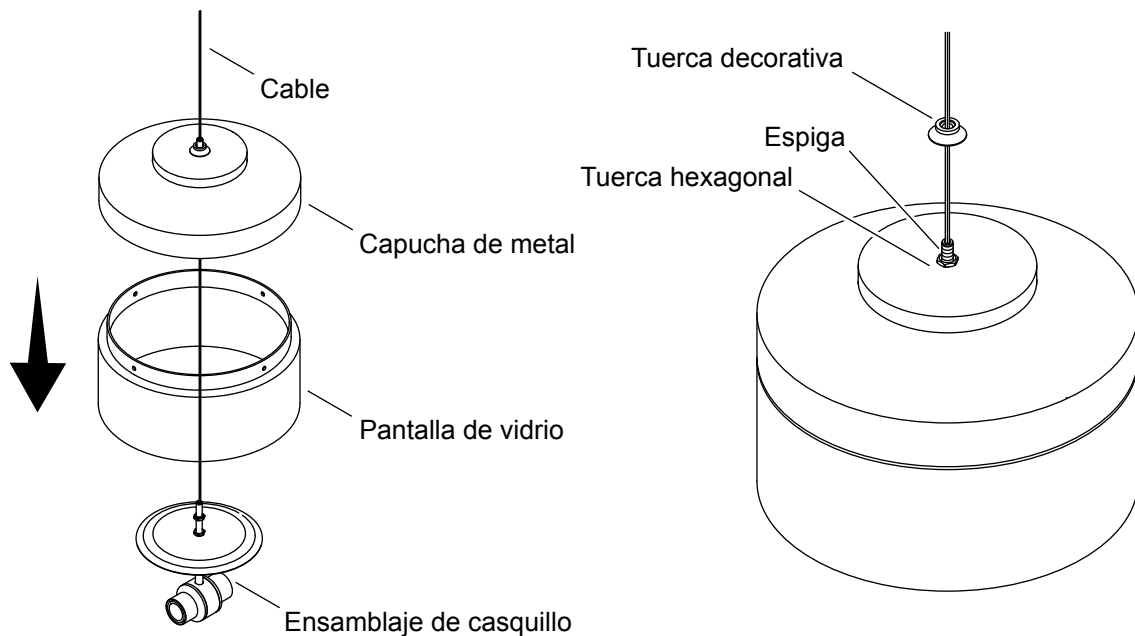
Verifique con atención que la unidad no esté dañada.

1. Instale la placa de montaje



- Retire la placa de montaje de la marquesina.
- Saque con cuidado los cables de la caja eléctrica, y déjelos colgando.
- Coloque el lado plano de la placa de montaje al ras contra la caja eléctrica.
- Coloque los orificios de montaje de la placa de montaje alineados con los orificios en la caja eléctrica.
- Fije bien la placa de montaje a la caja eléctrica con los tornillos de montaje.

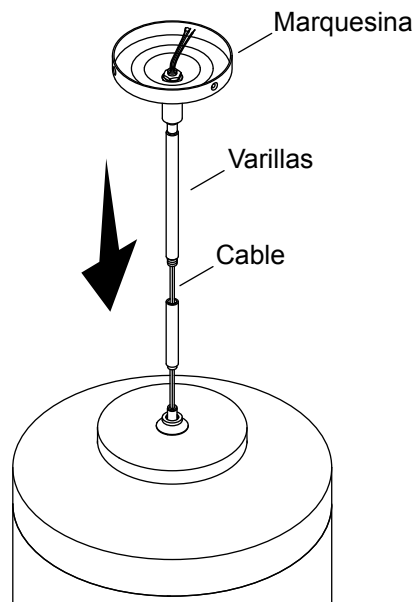
2. Ensamble la pantalla y la capucha



- Coloque la capucha de metal sobre la pantalla de vidrio.
- Introduzca los cables eléctricos y el cable de tierra a través de la parte inferior de la pantalla y de la capucha de metal.
- Tire de los cables eléctricos y del cable de tierra por completo a través de la capucha de metal hasta que la espiga del ensamblaje del casquillo sobresalga de la capucha de metal.
- Apriete la tuerca hexagonal y la tuerca decorativa en la espiga del ensamblaje del casquillo.

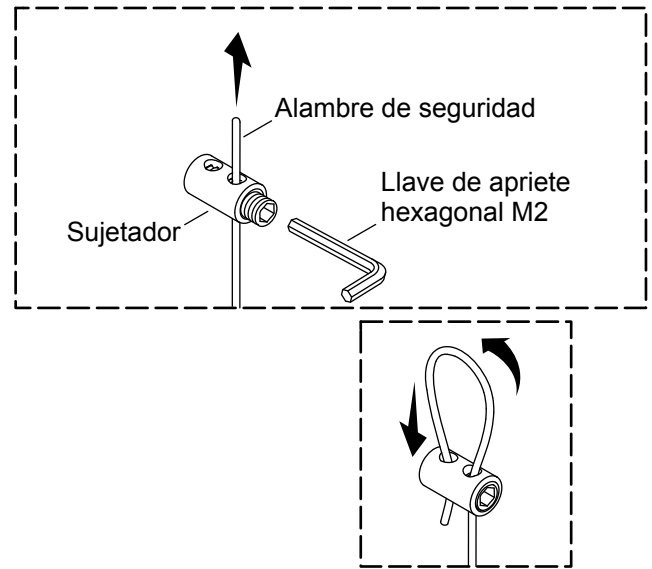
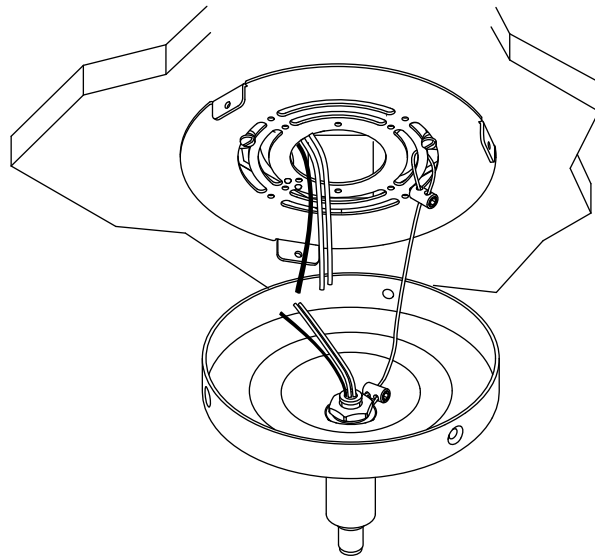
3. Conecte las varillas

E
S



- Determine a qué altura desea colocar la unidad. Seleccione una combinación de varillas de distintas longitudes que coloquen la unidad a la altura deseada.
- Introduzca los cables eléctricos y el cable de tierra a través de cada una de las varillas, y luego ensarte las varillas juntas.
- Enrosque un extremo de las varillas a la espiga del ensamblaje del casquillo.
- Introduzca los cables eléctricos y el cable de tierra a través de la marquesina, y luego enrosque la marquesina al extremo de las varillas.

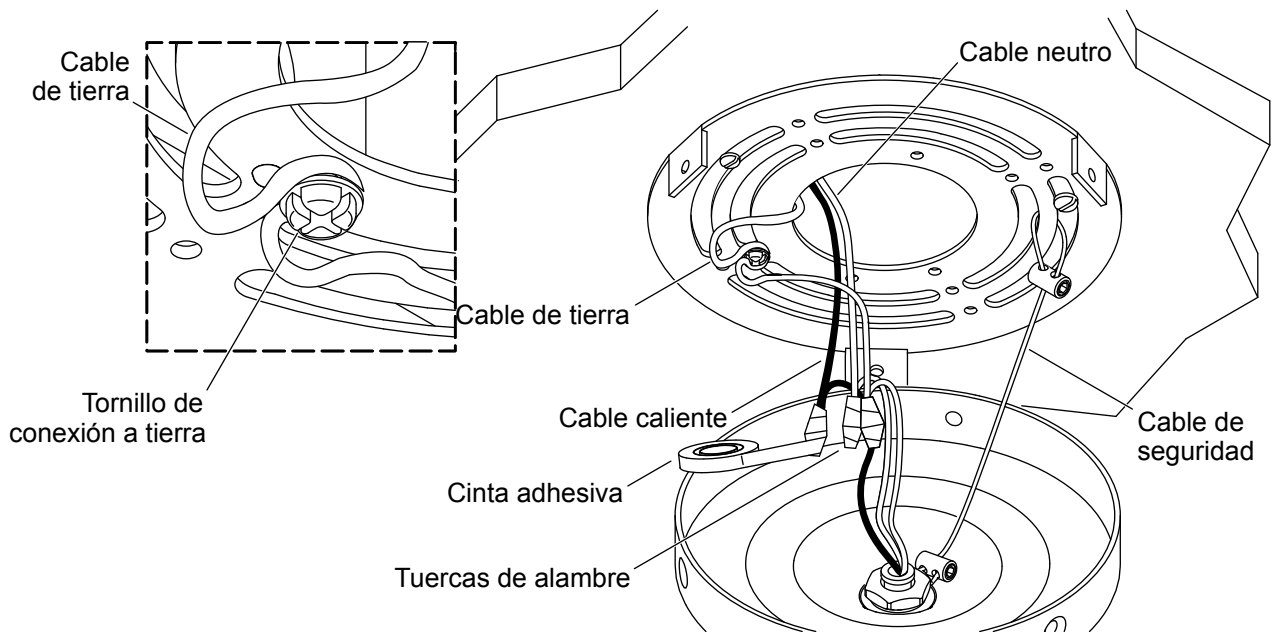
4. Conecte el alambre de seguridad



NOTA: La unidad es pesada y es necesario levantarla entre 2 personas.

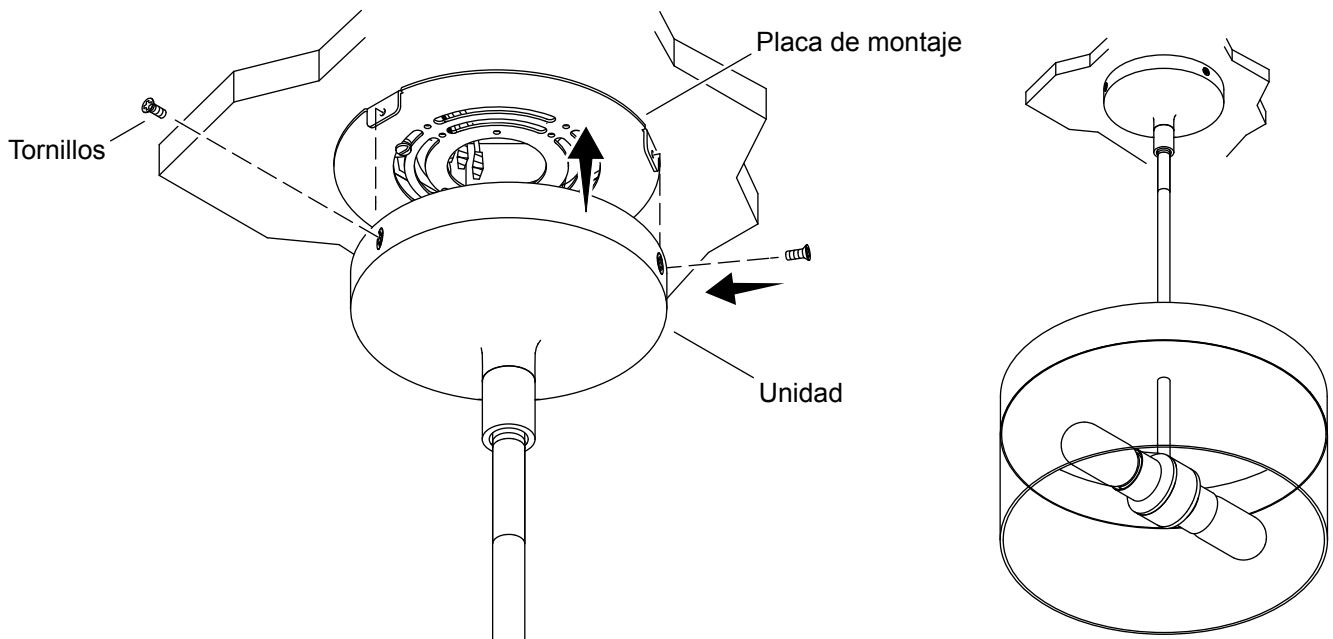
- Levante la unidad y una el alambre de seguridad a la placa de montaje.
- Forme un bucle con el alambre de seguridad alrededor de la placa de montaje.
- Introduzca el extremo del alambre de seguridad en el sujetador, y apriete el sujetador con una llave hexagonal de apriete M2.

5. Conecte los cables eléctricos



- Forme un bucle con el cable de tierra, y enróllelo alrededor del tornillo de conexión a tierra en la placa de montaje. Apriete el tornillo de conexión a tierra.
- Una el cable de tierra (cobre pelado) de la unidad al cable de tierra (normalmente cobre pelado o verde) en la caja eléctrica.
- Agrupe los cables de tierra con la tuerca para cables que se incluye, y envuelva esta tuerca con cinta de aislar.
- Una el cable neutro (con ranuras) de la unidad al cable neutro (generalmente blanco) en la caja eléctrica.
- Agrupe los cables neutros con la tuerca para cables que se incluye, y envuelva esta tuerca con cinta de aislar.
- Una el cable vivo (con inscripción) de la unidad al cable vivo (generalmente negro) en la caja eléctrica.
- Agrupe los cables vivos con la tuerca para cables que se incluye, y envuelva esta tuerca con cinta de aislar.

6. Fije la unidad



- Verifique que todas las tuercas de plástico para cables estén bien apretadas, y que no queden cables al descubierto.
- Con cuidado coloque los cables dentro de la caja eléctrica, detrás de la placa de montaje.
- Levante la unidad y colóquela sobre la placa de montaje.
- Alinee los orificios para los tornillos, y fije la unidad a la placa de montaje con los tornillos que se incluyen.
- Introduzca los focos (bombillas) en los casquillos.
- Encienda el suministro eléctrico principal de la caja principal de fusibles o del interruptor de circuito.
- Verifique el funcionamiento correcto.

USA/Canada: 1-800-4KOHLER (1-800-456-4537)
Mexico: 001-800-456-4537
kohler.com

THE BOLD LOOK
OF **KOHLER**®

©2022 Kohler Co.



1522526-2

1522526-2-A