

IMPORTANT INFORMATION

IMPORTANT: Replace the filter cartridge after 6 months of regular use. The filter includes a resettable month indicator as a reminder to replace the filter cartridge.

NOTE: The Performance Data Sheet can be found on kohler.com

Follow all local plumbing and building codes.

1A. Sealant Tape.

3A. Run water to flush debris.

4A. Discard the two plastic caps from the filter. Retain the screen washer.

6A. Turn the dial inside the filter housing to set the date.

6B. Set the date to the month number 6 months from installation.

7A. Turn the cover clockwise to lock into place.

8A. Install the filter screen between the filter unit and the shower arm.

INFORMATIONS IMPORTANTES

IMPORTANT: Remplacer la cartouche du filtre au bout de 6 mois d'utilisation régulière. Le filtre est doté d'un indicateur de mois pouvant être réinitialisé et rappelant quand remplacer la cartouche du filtre.

REMARQUE: La fiche de renseignements sur la performance est fournie sur le site kohler.com

Respecter tous les codes de plomberie et de bâtiment locaux.

1A. Ruban d'étanchéité

3A. Faire couler l'eau pour purger les débris.

4A. Jeter les deux capuchons en plastique du filtre. Conserver la rondelle à grille.

6A. Tourner le cadran à l'intérieur du logement du filtre pour régler la date.

6B. Régler la date au numéro de mois à 6 mois de la date d'installation.

7A. Tourner le couvercle dans le sens horaire pour le verrouiller en place.

8A. Installer la crépine du filtre entre l'unité de filtre et le bras de la douche.

INFORMACIÓN IMPORTANTE

IMPORTANTE: Cambie el cartucho de filtro después de 6 meses de uso normal. El filtro incluye un indicador de mes que se puede restablecer como recordatorio para cambiar el cartucho de filtro.

NOTA: La hoja de datos de rendimiento se puede consultar en kohler.com

Cumpla todos los códigos locales de plomería y construcción.

1A. Cinta selladora

3A. Deje correr agua para eliminar los residuos.

4A. Deseche las dos tapas de plástico del filtro. Retenga la arandela de rejilla.

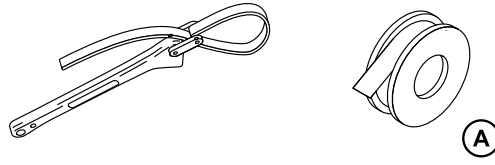
6A. Haga girar el disco dentro del alojamiento del filtro para establecer la fecha.

6B. Establezca la fecha al número del mes 6 meses después de la instalación.

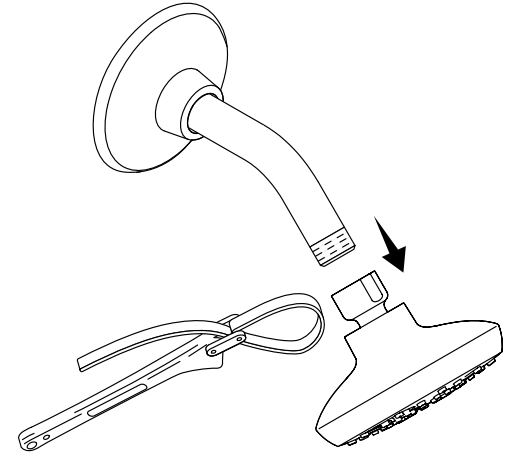
7A. Haga girar la cubierta hacia la derecha para fijarla en su lugar.

8A. Instale el tamiz de filtro entre la unidad de filtro y el brazo de ducha.

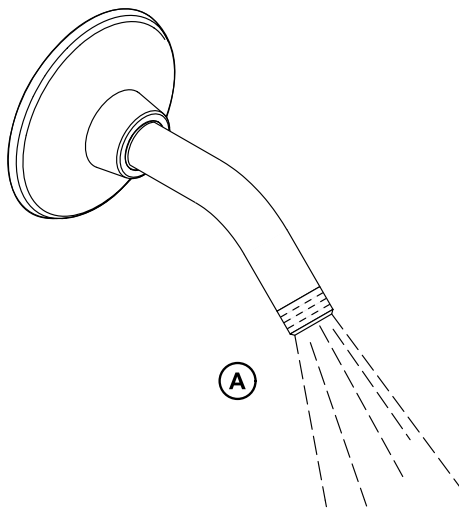
1



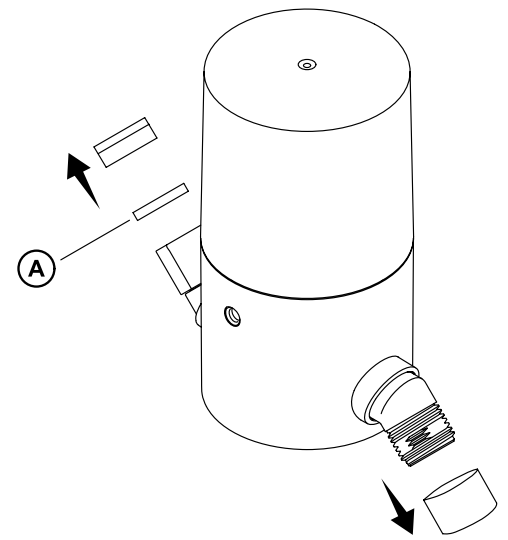
2



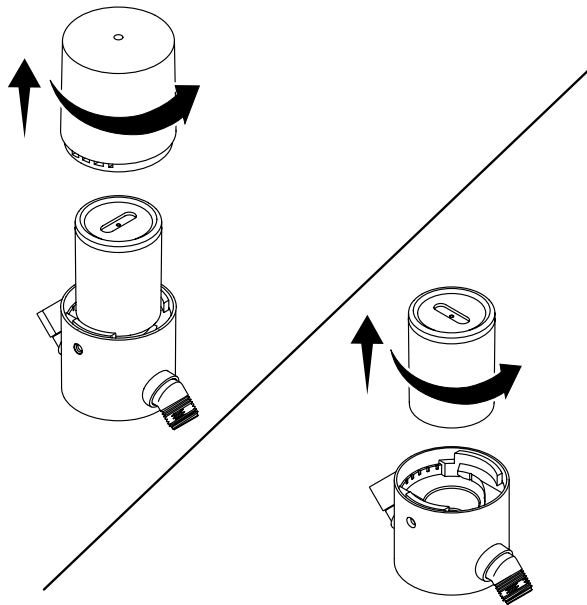
3



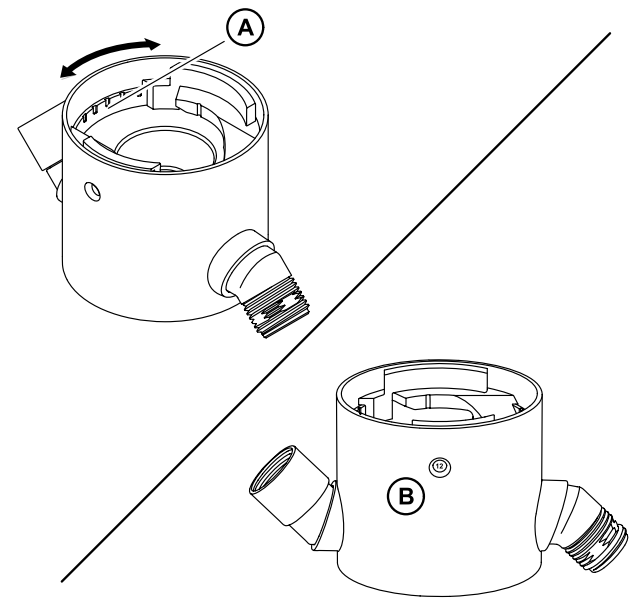
4



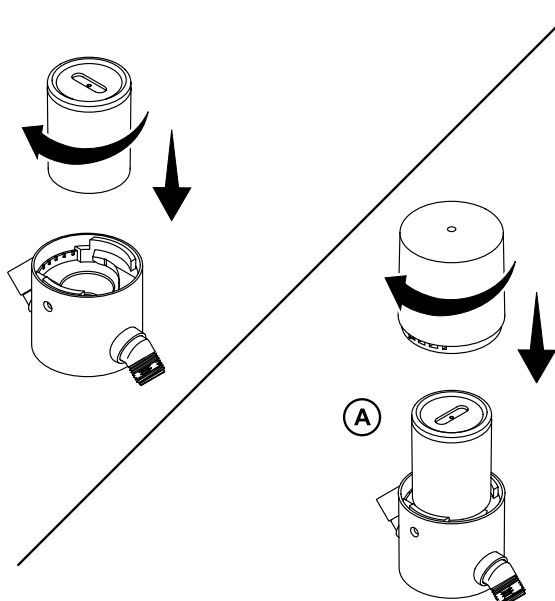
5



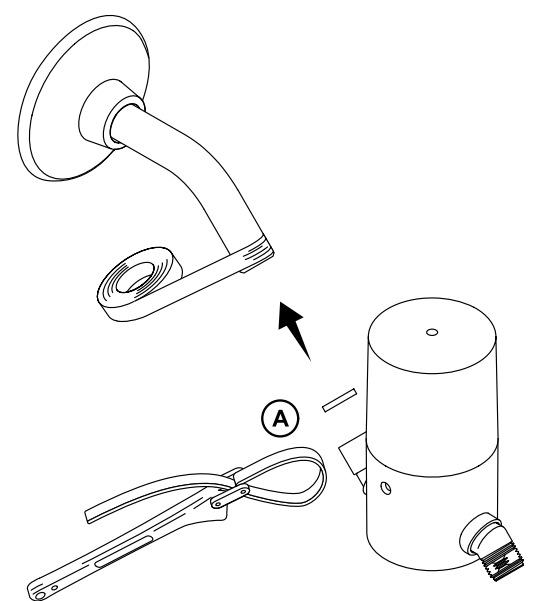
6



7



8



10A. Run water and check for leaks.

Need help? Contact our Customer Care Center.

USA/Canada: 1-800-4KOHLER (1-800-456-4537),

Mexico: 001-800-456-4537

For service parts information, visit kohler.com/serviceparts.

For care and cleaning information, visit kohler.com/clean.

This product is covered under the **KOHLER® Water Filter Systems Five-Year Limited Warranty**, found at kohler.com/warranty. For a hardcopy of warranty terms, contact the Customer Care Center.

10A. Faire couler l'eau et rechercher des fuites éventuelles.

Besoin d'aide? Appeler notre centre de services à la clientèle.

USA/Canada : 1-800-4KOHLER (1-800-456-4537), Mexique : 001-800-456-4537

Pour tout renseignement sur les pièces de rechange, visiter le site kohler.com/serviceparts.

Pour des renseignements sur l'entretien et le nettoyage, visiter le site kohler.com/clean.

Ce produit est couvert sous la **Garantie limitée de cinq ans pour les systèmes de filtration d'eau KOHLER®**, fournie sur le site kohler.com/warranty. Pour obtenir une copie imprimée des termes de la garantie, s'adresser au centre de service à la clientèle.

10A. Deje correr agua y verifique que no haya fugas.

¿Necesita ayuda? Comuníquese con nuestro Centro de Atención al Cliente.

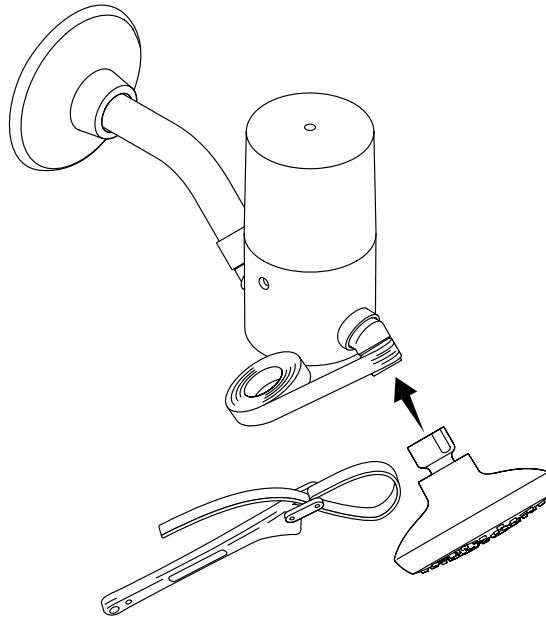
EE.UU./Canadá: 1-800-4KOHLER (1-800-456-4537), México: 001-800-456-4537

Para consultar información sobre piezas de repuesto, visite kohler.com/serviceparts.

Para consultar información de cuidado y limpieza, visite kohler.com/clean.

A este producto lo cubre la **Garantía limitada de cinco años para sistemas de filtración de agua de KOHLER®**, que puede consultarse en kohler.com/warranty. Solicite una copia en papel de los términos de la garantía al Centro de Atención al Cliente.

9



10

