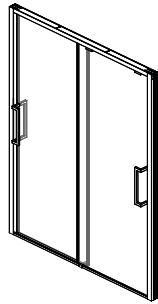




Kalia

HISTOIRES D'EAU^{MD}
ONCE UPON A TIME...WATER[®]



IKONIK^{MC/TM}

Installation en alcôve/ *Alcove Installation*

Porte de douche coulissante bidirectionnelle à 2 panneaux mobiles (60") ou porte de bain-douche coulissante bidirectionnelle

*2-panel bypass sliding shower door (60")
or Bypass sliding bathtub door*

www.KaliaStyle.com

Instructions d'installation - Garantie ***Installation Instructions - Warranty***

Numéro de série/Serial number



Conserver ce guide après l'installation car il contient des informations utiles pour le service et la garantie.

Keep these instructions after you have finished the installation, it contains useful information regarding service and warranty.

Merci d'avoir choisi Kalia !

Merci d'avoir choisi un produit Kalia et de faire confiance à notre entreprise.

Kalia a une philosophie d'affaires basée sur des valeurs fondamentales dont l'innovation et l'excellence ainsi qu'un service personnalisé adapté aux exigences d'aujourd'hui et de demain. Nous sommes convaincus que ce produit saura vous plaire et surpassera vos exigences en termes de fiabilité et durabilité. Nous sommes là pour vous !

Dans ce guide vous trouverez toute l'information nécessaire à l'installation et au bon fonctionnement de votre produit Kalia.

Dans le but d'assurer une installation et une utilisation optimales veuillez prendre quelques minutes pour étudier ce guide.

En cas de problème d'installation ou de performance, veuillez communiquer avec nous au numéro sans frais **1 877 GO KALIA (1 877 465-2542)** ou par courriel au **service@KaliaStyle.com**.

Nous vous remercions encore une fois d'avoir choisi un produit Kalia.

Thank you for choosing Kalia!

Thank you for choosing a Kalia product and for placing your trust in our company.

Kalia has a business philosophy based on solid core values that are focused on providing innovation and excellence as well as a personalized service designed to meet the changing needs of today and tomorrow.

We are convinced that you will be fully satisfied with your new Kalia product and that it will exceed your expectations in terms of reliability and durability. At Kalia, we put our expertise to work for you!

This guide contains all the information necessary for the installation and proper use of your Kalia product. To ensure the smooth installation and optimal use of your product, we recommend to take a few moments to study the information provided in this guide.

*In the event that you should encounter a problem related to the installation or the performance of this product, please contact us at our toll-free line **1 877 GO KALIA (1-877-465-2542)** or by email at: **service@KaliaStyle.com**.*

Thank you once again for choosing Kalia.

Renseignements importants

IMPORTANT

- Lire attentivement le présent guide avant l'installation.
- Respecter tous les codes de plomberie et de bâtiment locaux.
- Assurez-vous d'avoir tous les outils et matériaux nécessaires à l'installation.
- Il est recommandé de porter des lunettes de sécurité en tout temps lors de l'installation.
- Vérifier que toutes les pièces illustrées à la section *Schéma des pièces* sont incluses et qu'**aucune pièce n'est endommagée**.
- Manipuler les pièces avec soin.
- Les panneaux sont fait de verre trempé et ne peuvent être coupés ou percés.
- **Assurez-vous d'avoir un seuil de douche minimum de 70 mm (2 3/4 po) pour une installation adéquate.**

REMARQUE

- L'installation de la porte de douche requiert deux personnes.
- Couvrir le drain de la douche afin d'éviter de perdre des pièces.
- Avant l'installation, déballez la porte de douche et vérifiez que toutes les pièces sont incluses et qu'elles sont en bon état (voir *schéma des pièces de rechange*). Si un problème survient, le signaler immédiatement au vendeur.
- Lors de nouvelles installations, avant d'installer la porte, assurez-vous d'avoir suffisamment d'espace de dégagement pour une utilisation adéquate de la porte.
- Vérifier que la structure des murs comporte les renforts appropriés pour supporter le poids de la porte de douche; au besoin et si possible, ajouter des montants d'ossature de 2" x 4" vis-à-vis les montants muraux de la porte ou utiliser des ancrages appropriés au type de revêtement mural.

Kalia se réserve le droit d'apporter toute modification au design du produit et ceci sans préavis. Utiliser le manuel d'installation fourni dans l'emballage.

Kalia n'est pas responsable des problèmes causés par une installation non conforme aux directives énoncées dans le présent guide.

Bonne installation!

Important Information

IMPORTANT

- *Read this guide before proceeding with the installation.*
- *Respect all local plumbing and building codes.*
- *Make sure you have all the tools and materials needed for installation.*
- *It is recommended to wear safety glasses at all times during the installation.*
- *Make sure all the parts shown in the Parts Diagram section are included and **in good condition**.*
- *Manipulate parts with care.*
- *The glass of the panels is tempered glass and must not be cut or drilled.*
- ***Make sure to have a shower base threshold minimum of 70 mm (2 3/4 po) for a proper installation.***

COMMENT

- *Two people are required to install the shower door.*
- *Cover the drain of the shower so no parts are lost.*
- *Before installing, take the shower door out of the packaging and make sure all the parts are included and that they are in good shape (see the service parts diagram). If there is a problem, report it immediately to the seller.*
- *For new constructions, before installing the shower door, make sure there is sufficient clearance to properly use the shower door.*
- *Make sure the wall structure is built to support the shower door weight; as required and if possible, install 2"x 4" wall studs behind the door wall jambs or use appropriated anchors for the wall covering type.*

Kalia reserves the right to make any changes to the design of the product, without notice. Use the installation instruction supplied with the product.

Kalia is not responsible for problems caused by an installation not executed in accordance with the directions given in this guide.

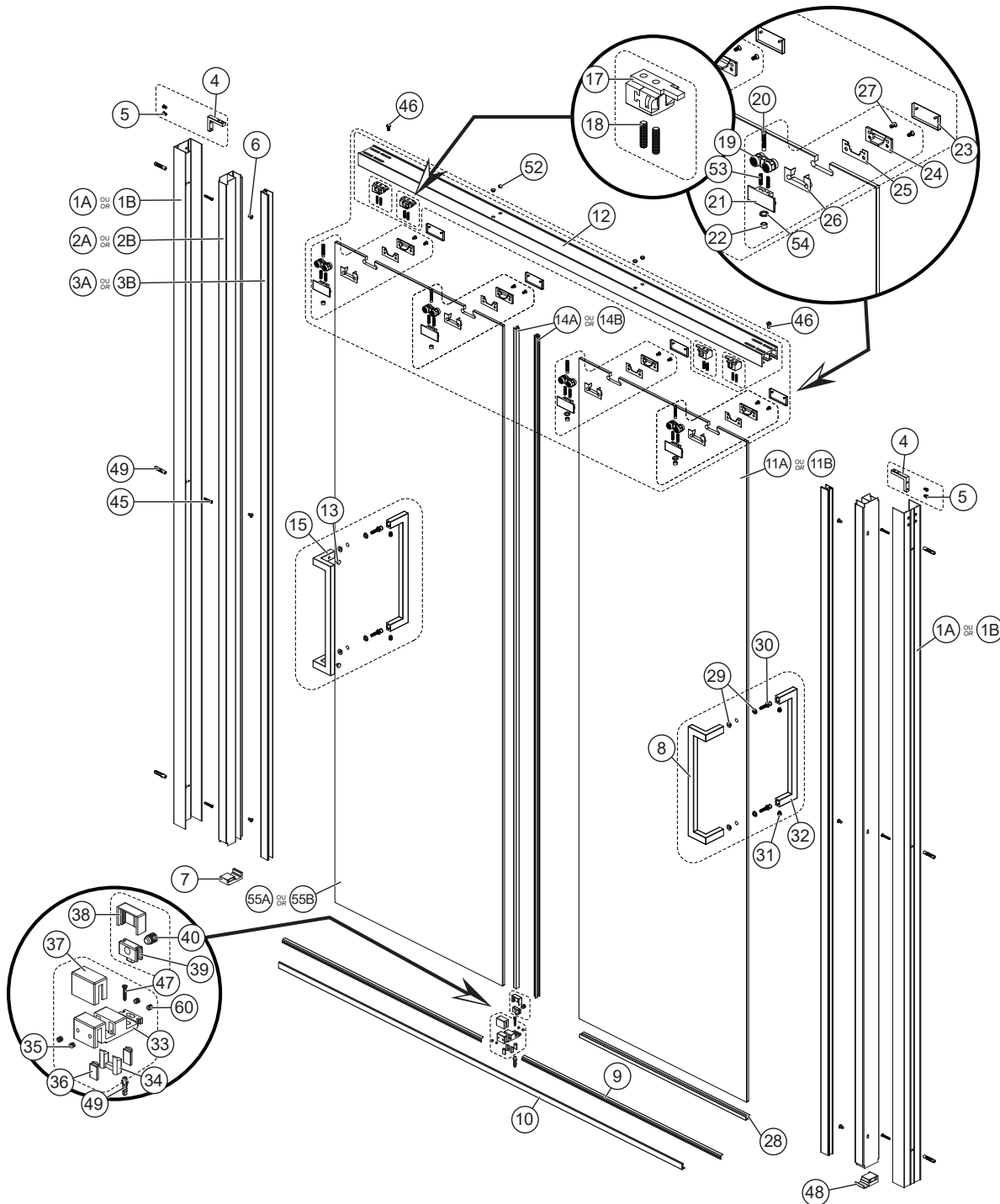
Good installation!

79" & 60"

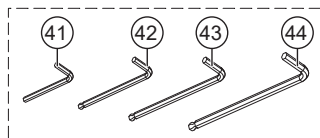
INSTALLATION EN ALCÔVE / ALCOVE INSTALLATION
DR1954-XXX-XXX (60" x 60") OU/OR DR1951-XXX-XXX/DR1952-XXX (60" x 79")

Schéma des pièces

Parts Diagram



Outils fournis/Provided tools



INSTALLATION EN ALCÔVE / *ALCOVE INSTALLATION*

DR1954-XXX-XXX (60" x 60") ou/ou DR1951-XXX-XXX/DR1952-XXX (60" x 79")

PAGE 1/2

Liste des pièces

Parts List

Sous-Assemblage / <i>Sub-assembly</i>	#	Numéro de pièce / <i>Part Number</i>	Description	Qté totale / <i>Total qty</i>		
COMPOSANTES COMMUNES / UNIVERSAL COMPONENTS						
<i>Emballage sous-vide de poignée pour panneau externe / External panel handle blister pack</i>						
105973-XXX *	8	105974-XXX *	-	-	Poignée extérieure / <i>External handle</i>	1
	29	105975	-	-	Coussin intérieur et extérieur de protection pour poignée / <i>Internal and external handle protective pad</i>	4
	30	105976	-	-	Vis pour poignée à fente / <i>Slotted head screw for Handle</i>	2
	31	102407	-	-	Vis de pression pointu M5 x 5mm / <i>Inner pointed set screw M5 x 5mm</i>	2
	32	105977-XXX *	-	-	Poignée intérieure / <i>Internal handle</i>	1
<i>Emballage sous-vide de poignée pour panneau interne / Internal panel handle blister pack</i>						
106293-XXX *	15	106294-XXX *	-	-	Poignée extérieure / <i>External handle</i>	1
	29	105975	-	-	Coussin intérieur et extérieur de protection pour poignée / <i>Internal and external handle protective pad</i>	4
	30	105976	-	-	Vis pour poignée à fente / <i>Slotted head screw for Handle</i>	2
	31	102407	-	-	Vis de pression pointu M5 x 5mm / <i>Inner pointed set screw M5 x 5mm</i>	2
	32	105977-XXX *	-	-	Poignée intérieure / <i>Internal handle</i>	1
	13	106295-XXX *	-	-	Butoir / <i>Bumper</i>	2
<i>Emballage sous-vide de la quincaillerie / Hardware blister pack</i>						
<i>Ensemble du guide de bas de porte / Bottom guide assembly</i>						
106296-XXX *	-	-	-	-	Guide de bas de porte / <i>Bottom guide</i>	1
	33	106298-XXX *	-	-	Bloc anti-frottement ajustable externe / <i>External adjustable sliding block</i>	1
	34	106299-XXX *	-	-	Vis M4 x 4mm / <i>M4 x 4mm set screw</i>	2
	35	106300-XXX *	-	-	Vis M4 x 6mm / <i>M4 x 6mm set screw</i>	2
	60	106372-XXX *	-	-	Bloc anti-frottement / <i>Sliding block</i>	2
	36	106301-XXX *	-	-	Capuchon décoratif / <i>Decorative cap</i>	1
	37	106302-XXX *	-	-	Ensemble du guide amovible / <i>Removable bottom guide assembly</i>	1
	-	-	-	-	Couvercle du guide amovible / <i>Bottom guide removable cap</i>	1
	38	105987-XXX *	-	-	Support amovible du guide / <i>Bottom guide removable support</i>	1
	39	105988-XXX *	-	-	Guide ajustable / <i>Adjustable bottom guide</i>	1
40	105989	-	-	Ensemble de clé allen 2, 2.5, 3, 4 / <i>Allen keys kit 2, 2.5, 3, 4</i>	1	
41	105015	-	-	Clé hexagonale Hex à rotule 2mm / <i>Allen Key ball-point Hex 2mm</i>	1	
42	104889	-	-	Clé hexagonale Hex à rotule 2,5mm / <i>Allen Key ball-point Hex 2,5mm</i>	1	
43	104890	-	-	Clé hexagonale Hex à rotule 3mm / <i>Allen Key ball-point Hex 3mm</i>	1	
44	104891	-	-	Clé hexagonale Hex à rotule 4mm / <i>Allen Key ball-point Hex 4mm</i>	1	
<i>Ensemble de vis de montage / Mounting screws kit</i>						
45	104121	-	-	Vis à métal quadrex SS - tête cylindrique ST4 x 50mm (2") / <i>Metal screw quadrex SS - pan head ST4 x 50mm (2")</i>	6	
46	105991	-	-	Vis mécanique à tête ronde prise hexagonal M6 x 12 mm / <i>Round head mechanical screw M6 x 12 mm</i>	2	
6	106304	-	-	Vis auto taraudeuse à tête bombée quadrex M4 x 10 mm / <i>Self-taping pan quadrex Screw M4 x 10 mm</i>	6	
47	100634	-	-	Vis à métal quadrex / <i>Metal screw quadrex ST4 x 25mm</i>	1	
7	106305-XXX *	-	-	Capuchon de finition du seuil pour panneau interne / <i>End sill decorative cap for internal panel</i>	1	
48	106306-XXX *	-	-	Capuchon de finition du seuil pour panneau externe / <i>End sill decorative cap for external panel</i>	1	
23	106014-XXX *	-	-	Capuchon de finition intérieur / <i>Internal decorative cap</i>	4	
52	105983-XXX *	-	-	Capuchon décoratif / <i>Decorative cap</i>	4	
49	102205	-	-	Cheville d'ancrage / <i>Wall anchor 6mm</i>	7	
-	9	106307-160	-	-	Déflecteur encliquable pour le seuil / <i>Snap-in PVC deflector for Sill</i>	2
-	10	106308-XXX *	-	-	Seuil pour déflecteur encliquable / <i>Sill for Snap-in PVC Deflector</i>	1
-	28	106309	-	-	Déflecteur à ailette flexible du bas / <i>Bottom water deflector with soft fin</i>	1
<i>Ensemble du connecteur du rail / Rail connector assembly</i>						
106310-XXX *	4	105963-XXX *	-	-	Connecteur du rail / <i>Rail connector</i>	1
-	5	105964	-	-	Vis du connecteur du rail / <i>Rail connector Screw</i>	2

INSTALLATION EN ALCÔVE / *ALCOVE* INSTALLATION

DR1954-XXX-XXX (60" x 60") ou/ou DR1951-XXX-XXX/DR1952-XXX (60" x 79")

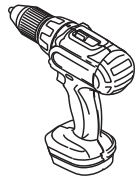
Liste des pièces

Parts List

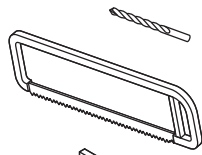
Sous-Assemblage / Sub-assembly	#	Numéro de pièce / Part Number	Description	Qté totale / Total Qty
COMPOSANTES CONNEXES / RELATED COMPONENTS				
(60")	1A	106311-XXX *	Montant mural 2006mm (79") / <i>Wall jamb 2006mm (79")</i>	2
(60" Bain/Tub)	1B	106312-XXX *	Montant mural 1524mm (60") / <i>Wall jamb 1524 mm (60")</i>	2
(60")	2A	106313-XXX *	Capuchon décoratif du montant mural 1969mm (77-1/2") / <i>Wall jamb decorative cap 1969mm (77-1/2")</i>	2
(60" Bain/Tub)	2B	106314-XXX *	Capuchon décoratif du montant mural 1487mm (58-1/2") / <i>Wall jamb decorative cap 1487mm (58-1/2")</i>	2
(60")	3A	106315-XXX *	Défecteur d'eau vertical pour montant mural 1975mm (77-3/4") / <i>Vertical water deflector for wall jamb 1975mm (77-3/4")</i>	2
(60" Bain/Tub)	3B	106316-XXX *	Défecteur d'eau vertical pour montant mural 1493mm (58-3/4") / <i>Vertical water deflector for wall jamb 1493mm (58-3/4")</i>	2
(60")	11A	106317-003	Panneau mobile gauche 1962mm x 758mm (77-1/4" x 29-5/8") / <i>Left mobile panel 1962mm x 758mm (77-1/4" x 29-5/8")</i>	1
(60" Bain/Tub)	11B	106318-003	Panneau mobile gauche 1480mm x 758mm (58-1/4" x 29-5/8") / <i>Left mobile panel 1480mm x 758mm (58-1/4" x 29-5/8")</i>	1
(60")	55A	106319-003	Panneau mobile droit 1962mm x 758mm (77-1/4" x 29-5/8") / <i>Right mobile panel 1962mm x 758mm (77-1/4" x 29-5/8")</i>	1
(60" Bain/Tub)	55B	106320-003	Panneau mobile droit 1480mm x 758mm (58-1/4" x 29-5/8") / <i>Right mobile panel 1480mm x 758mm (58-1/4" x 29-5/8")</i>	1
(60")	14A	106031	Défecteur vertical d'eau à ailette flexible 1962mm (77-1/4") / <i>Vertical water deflector with soft fin 1962mm (77-1/4")</i>	2
(60" Bain/Tub)	14B	106321	Défecteur vertical d'eau à ailette flexible 1480mm (58-1/4") / <i>Vertical water deflector with soft fin 1480mm (58-1/4")</i>	2
Ensemble du rail préassemblé avec roulettes / <i>Pre-installed Rail with Rollers assembly</i>				1
Ensemble du rail préassemblé / <i>Pre-installed Rail Kit</i>				1
-	12	106324-XXX *	Rail / <i>Rail</i>	1
-	17	Ensemble de butoir / <i>Bumper assembly</i>		4
-	18	106007	106008 Butoir / <i>Bumper</i>	1
-	18	106007	106009 Vis de compression M4 x 20mm / <i>Compression set screw M4 x 20mm</i>	2
Ensemble de roulettes / <i>Rollers assembly</i>				4
106322-XXX *	19	106011	Roulettes / <i>Rollers</i>	1
	20	106012	Vis d'ajustement à tête hexagonale M6 x 35mm / <i>Screw</i>	1
	22	106013	Espaceur de vis / <i>Screw spacer</i>	1
	24	106015-XXX *	Clip de sécurité intérieure / <i>Safety interior Clip</i>	1
	25	106016-XXX *	Tampon de protection intérieure / <i>Internal protective pad</i>	1
	26	106017-XXX *	Tampon de protection extérieure / <i>External protective pad</i>	1
	21	106018-XXX *	Clip de sécurité extérieure / <i>Safety exterior Clip</i>	1
	53	106033	Vis M4 x 22mm / <i>Set screw M4 x 22mm</i>	2
	54	106087	Rondelle de blocage dentelée D6 x 0,5mm / <i>Serrated lock washer D6 x 0,5mm</i>	1
	27	104913	Vis mécanique à tête plate M5 x 12mm / <i>Mecanical flat head scew M5 x 12mm</i>	2

* XXX signifie que la couleur du fini ou le motif du verre doivent être spécifiés. / *XXX means that the finish color or glass pattern must be specified.*

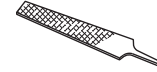
Outils et matériaux nécessaires/*Necessary Tools and Materials*



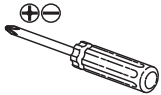
Perceuse électrique/
Electric drill



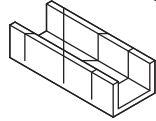
Mèches 6 mm (1/4") et/ou
3 mm (1/8")/ 6 mm (1/4")
or 3 mm (1/8") drill bits



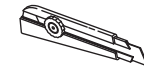
Lime à métal/*File*



Tournevis/*Screwdriver*



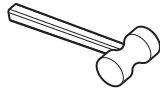
Boîte à onglet/*Miter box*



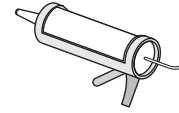
Couteau utilitaire/
Utility knife



Crayon/*Pencil*



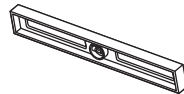
Maillet en caoutchouc/
Rubber Mallet



Calfeutrant clair
au silicone/*Clear
silicone caulking*



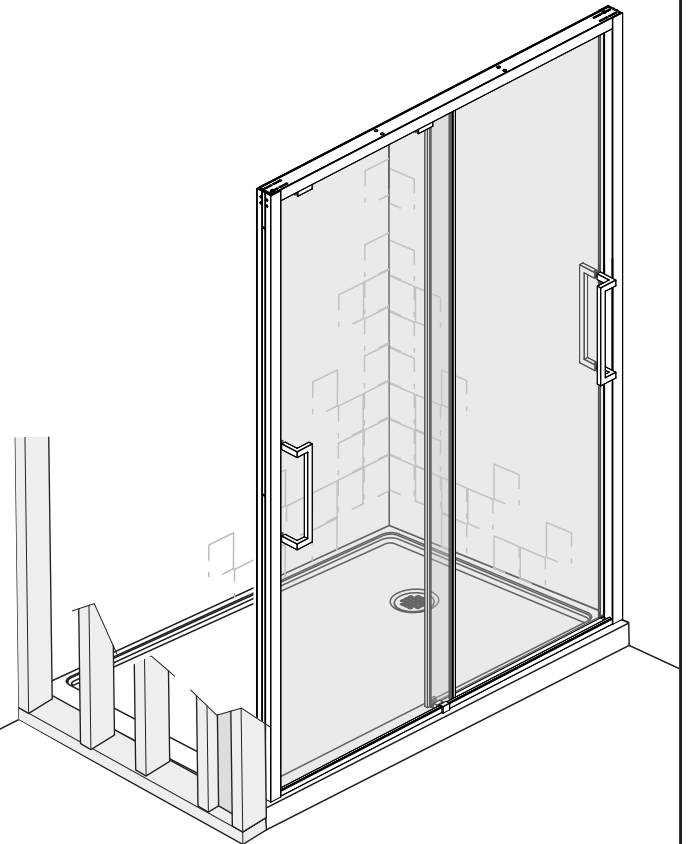
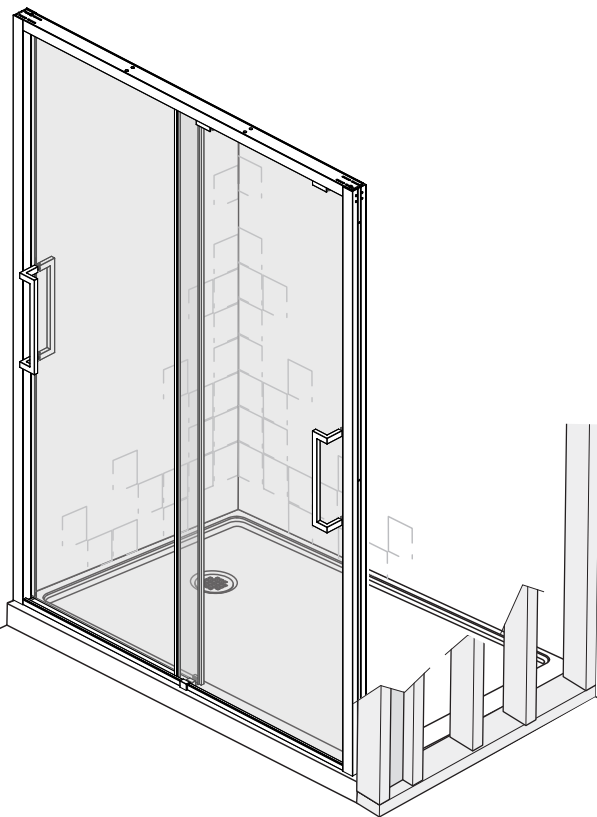
Ruban à mesurer/
Measuring tape



Niveau/*Level*

Configuration droite/*Right configuration*

Configuration gauche/*Left configuration*



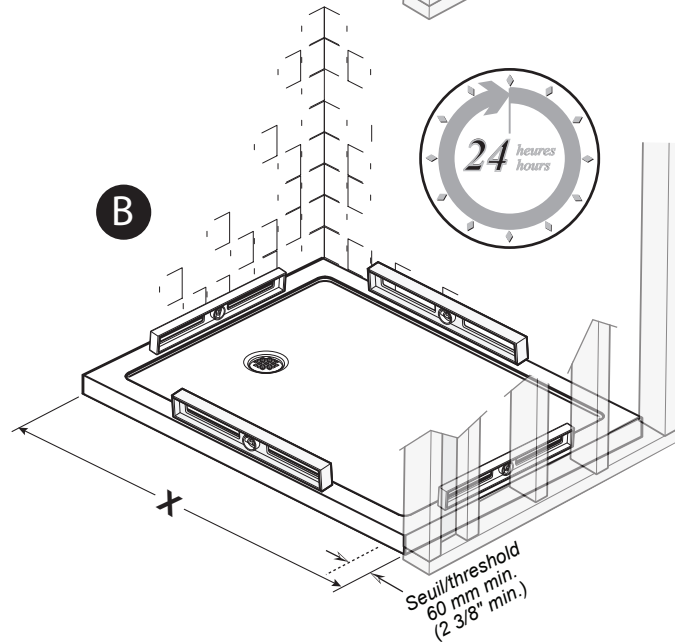
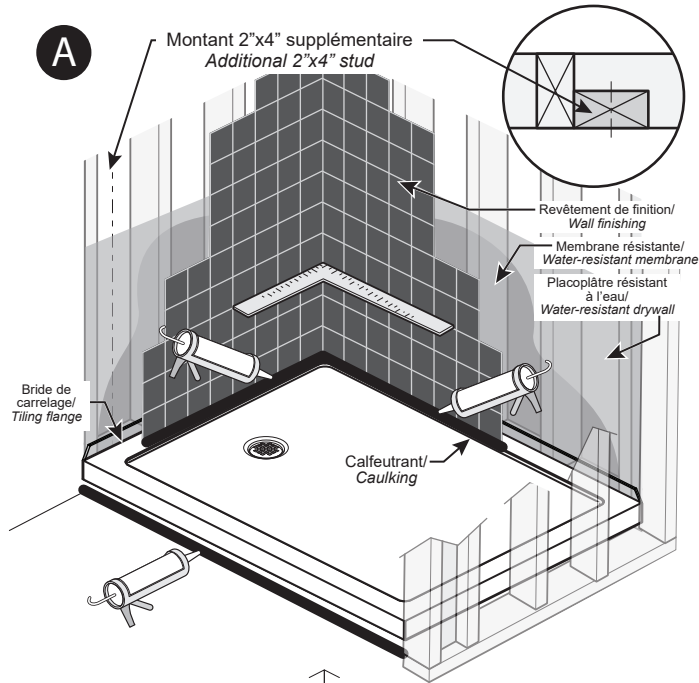
Ce modèle est utilisé dans ce guide pour illustrer l'installation.
In this guide, this model is used to demonstrate this installation.

INSTALLATION EN ALCÔVE / ALCOVE INSTALLATION

Étape/Step

1

Valider la conformité de l'emplacement
(Installateur qualifié, recommandé)/
Validate the installation conformity of the base
(Qualified installer is recommended)



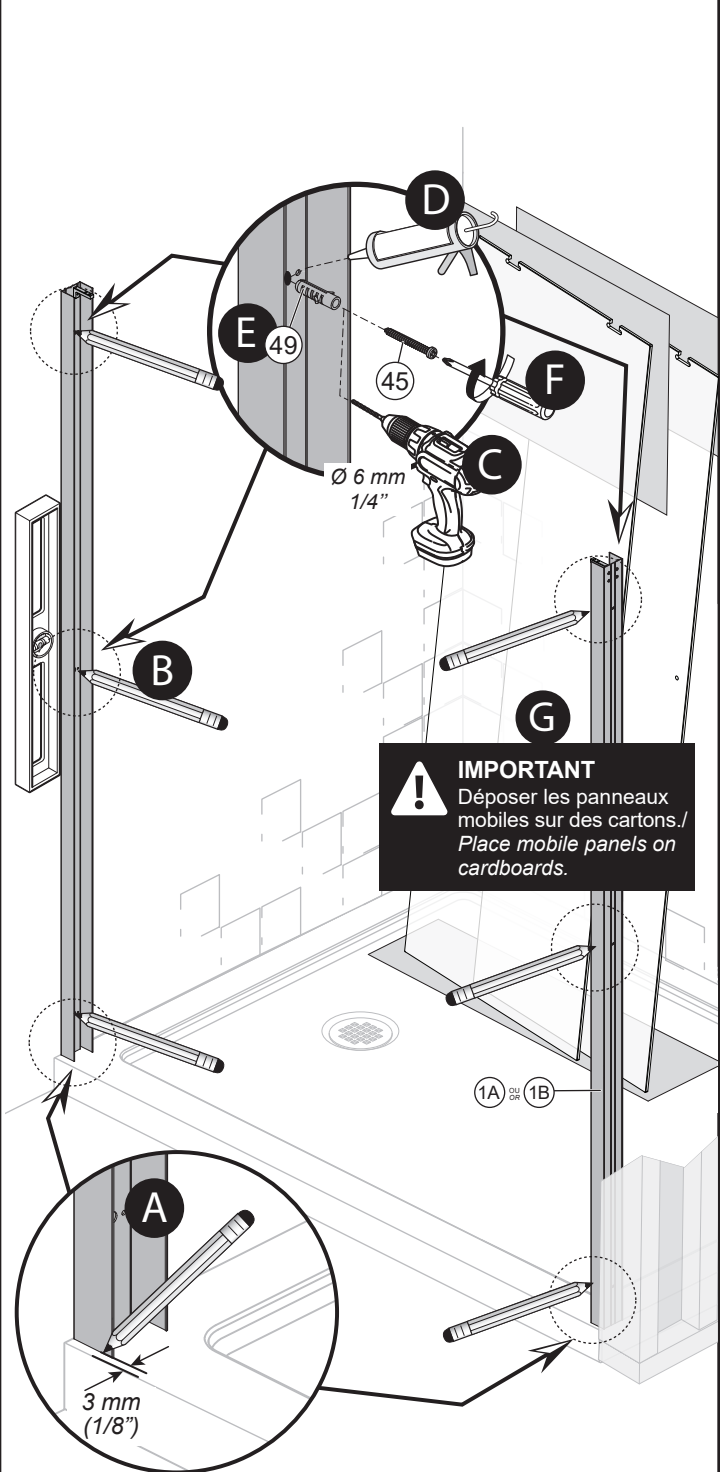
Ajustement de la douche/Door adjustment

X	60"	1422 à/to 1524 mm (56" à/to 60")
---	-----	-------------------------------------

Étape/Step

2

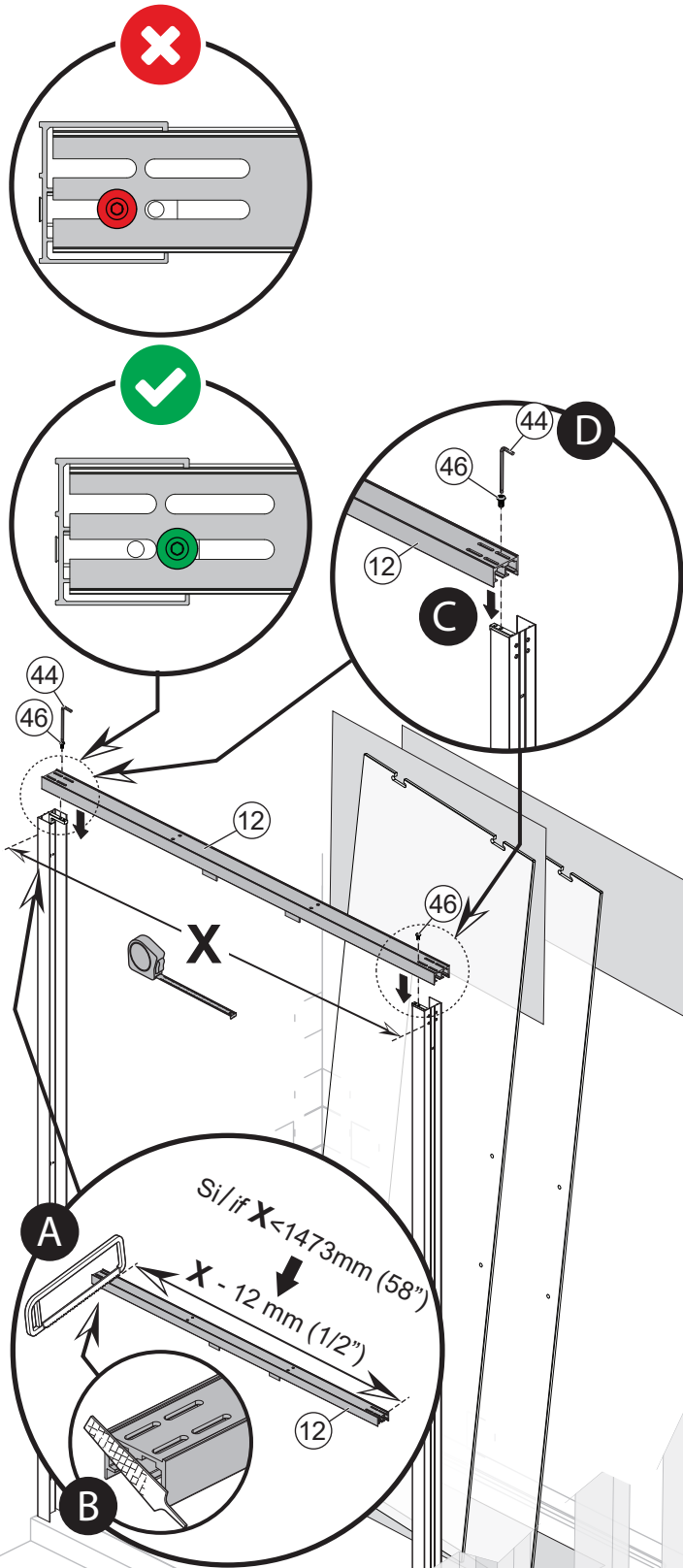
Installation des montants muraux/
Wall jambs installation



INSTALLATION EN ALCÔVE / ALCOVE INSTALLATION

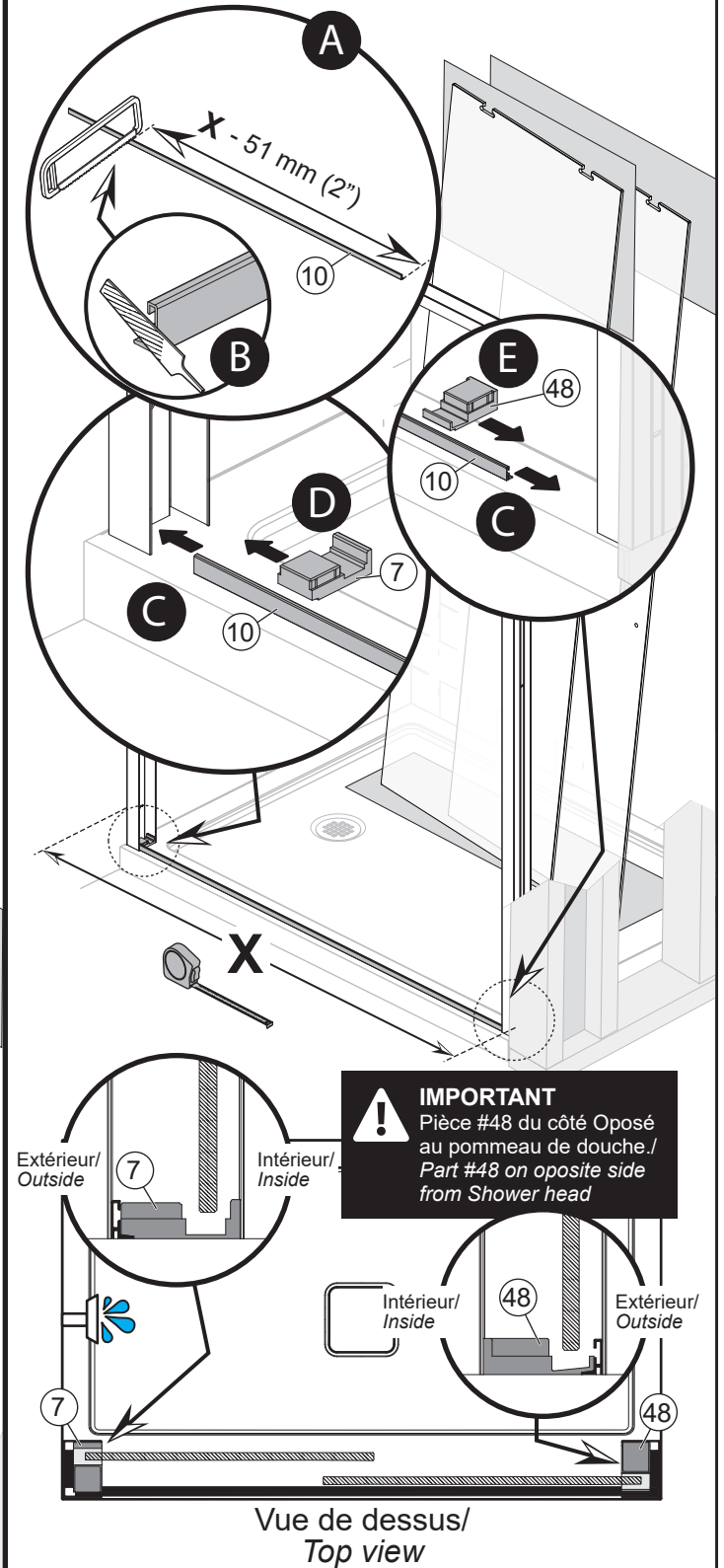
Étape/Step
3

Installation du rail/ Rail installation



Étape/Step
4

Installation du Seuil/ Sill installation

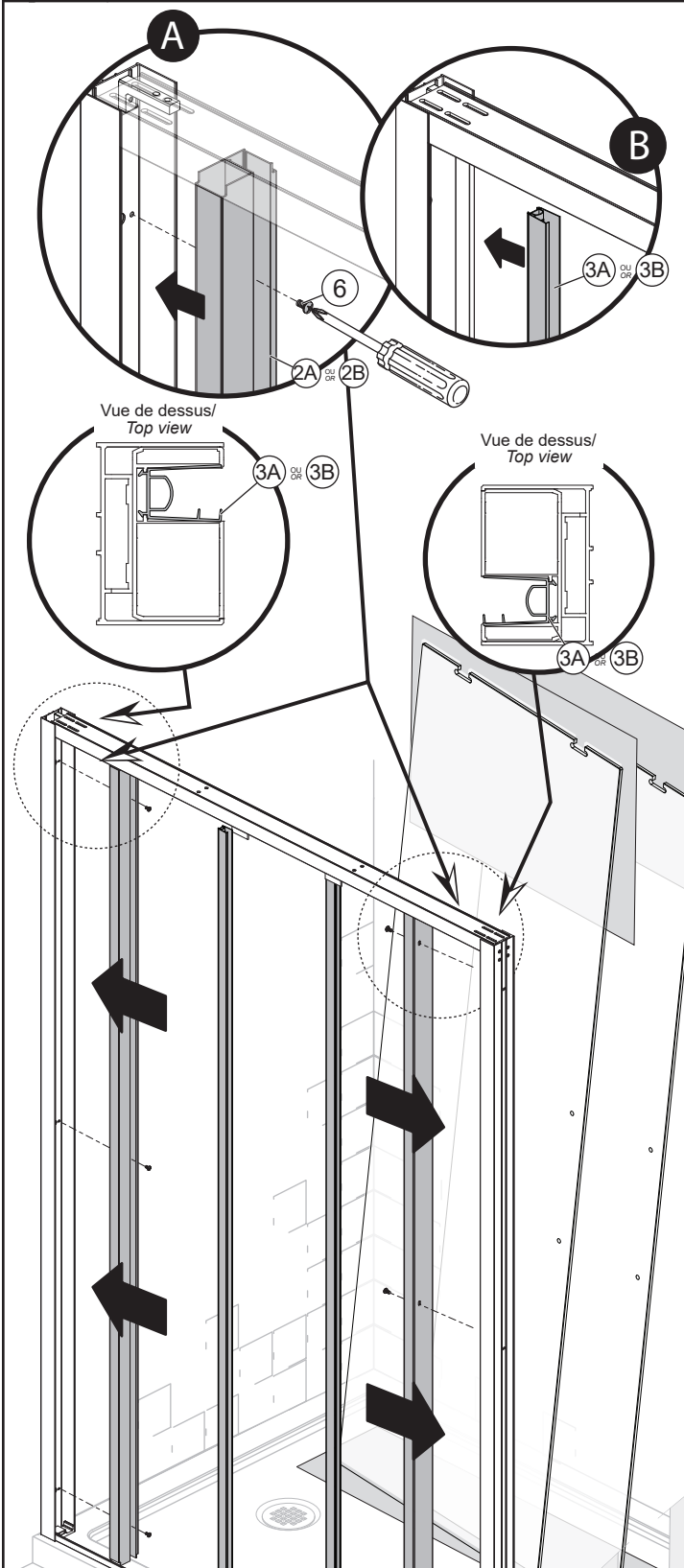


INSTALLATION EN ALCÔVE / ALCOVE INSTALLATION

Étape/Step

5

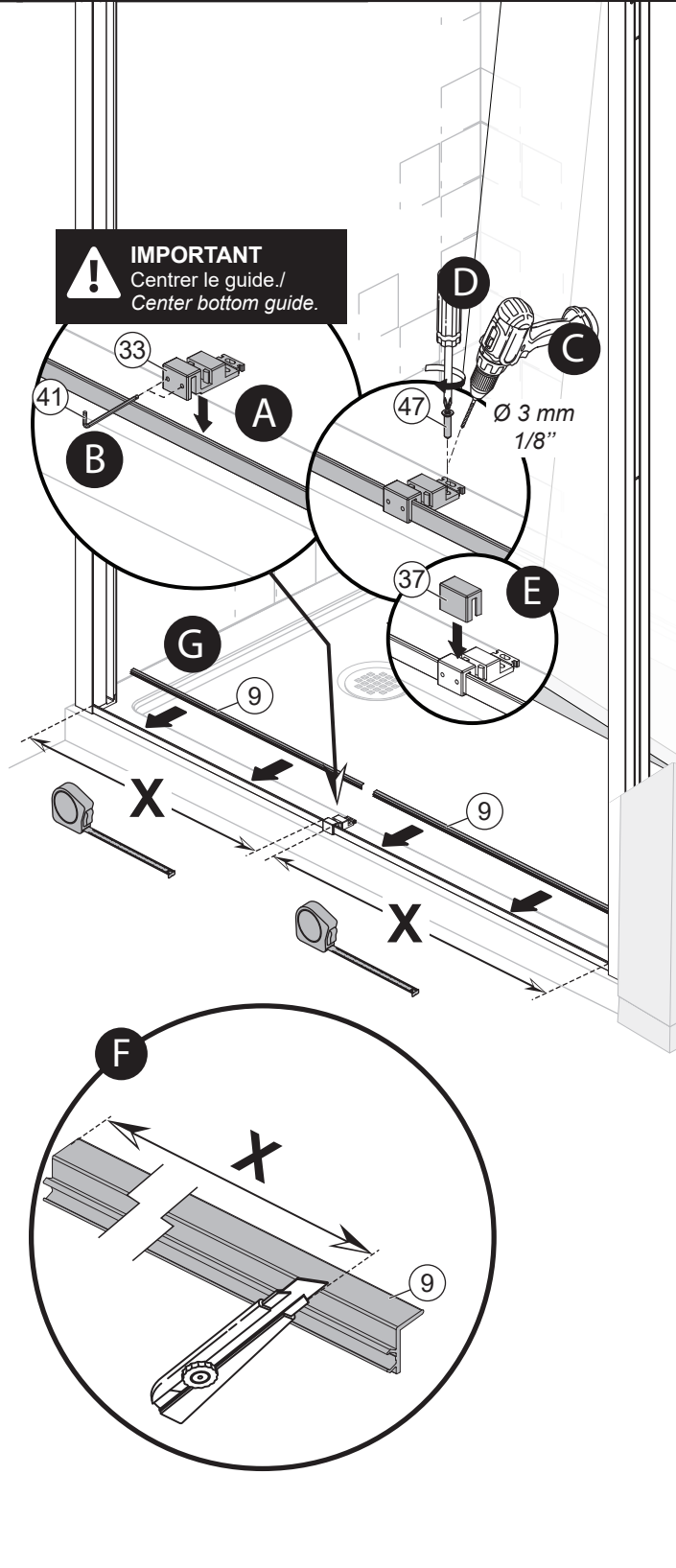
Installation des capuchons décoratifs/
Decorative caps installation



Étape/Step

6

Installation du guide/
Bottom guide installation

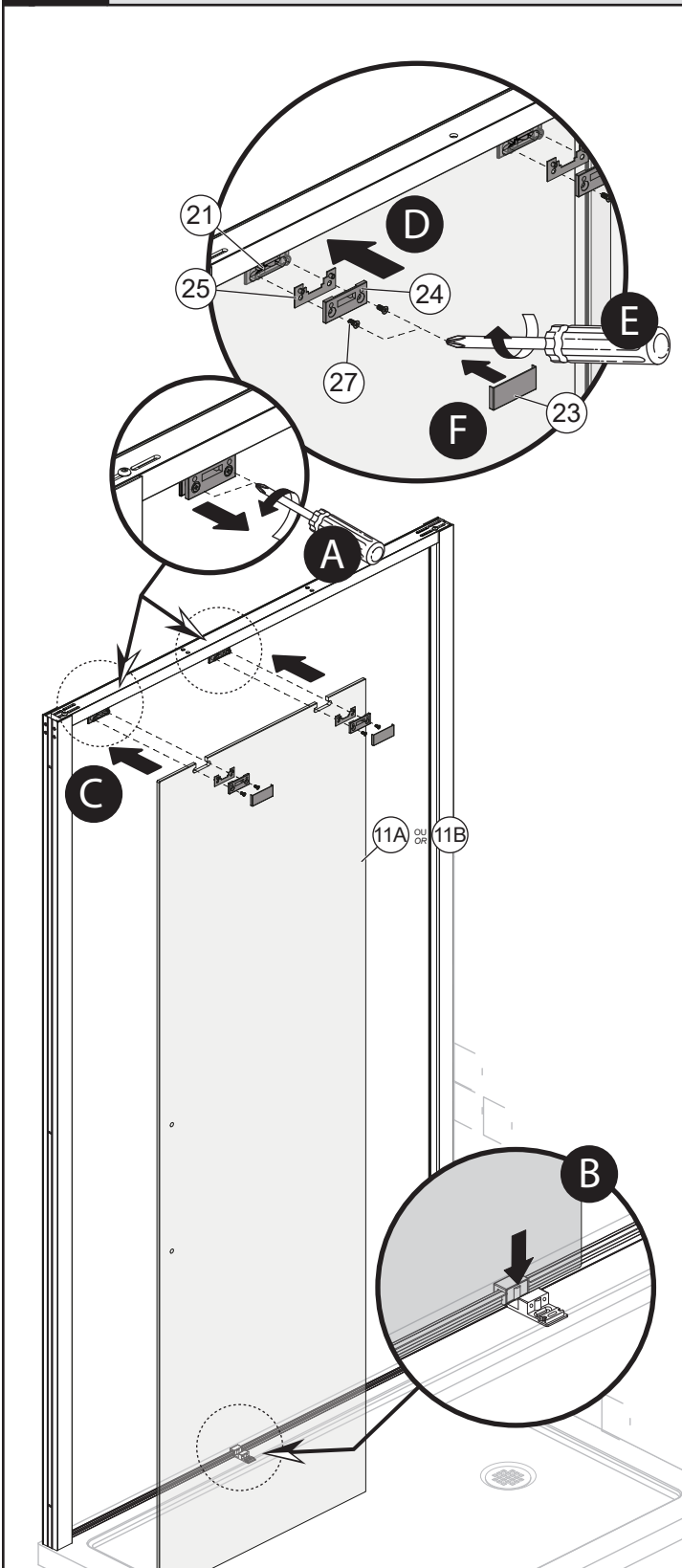


INSTALLATION EN ALCÔVE / ALCOVE INSTALLATION

Étape/Step

7

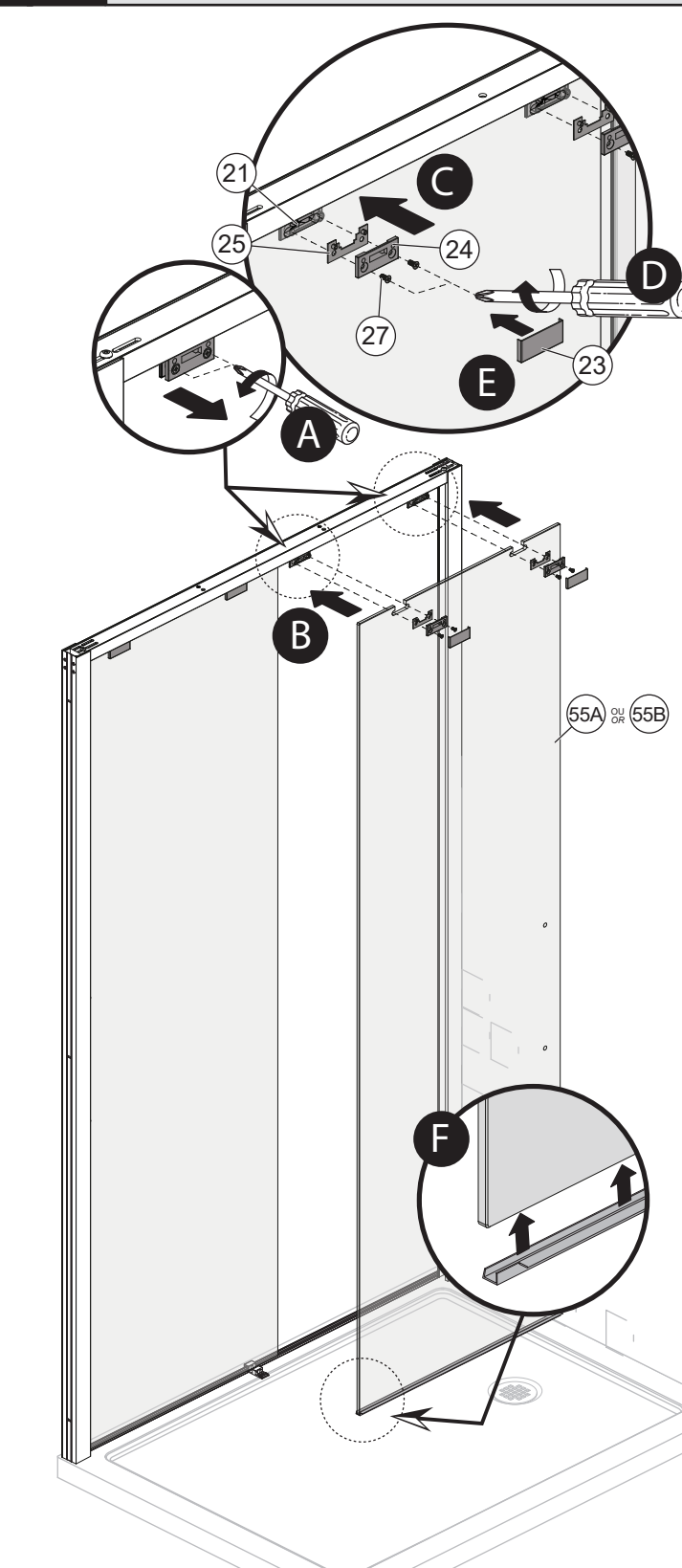
Installation du panneau externe/
External panel installation



Étape/Step

8

Installation du panneau interne/
Internal panel installation

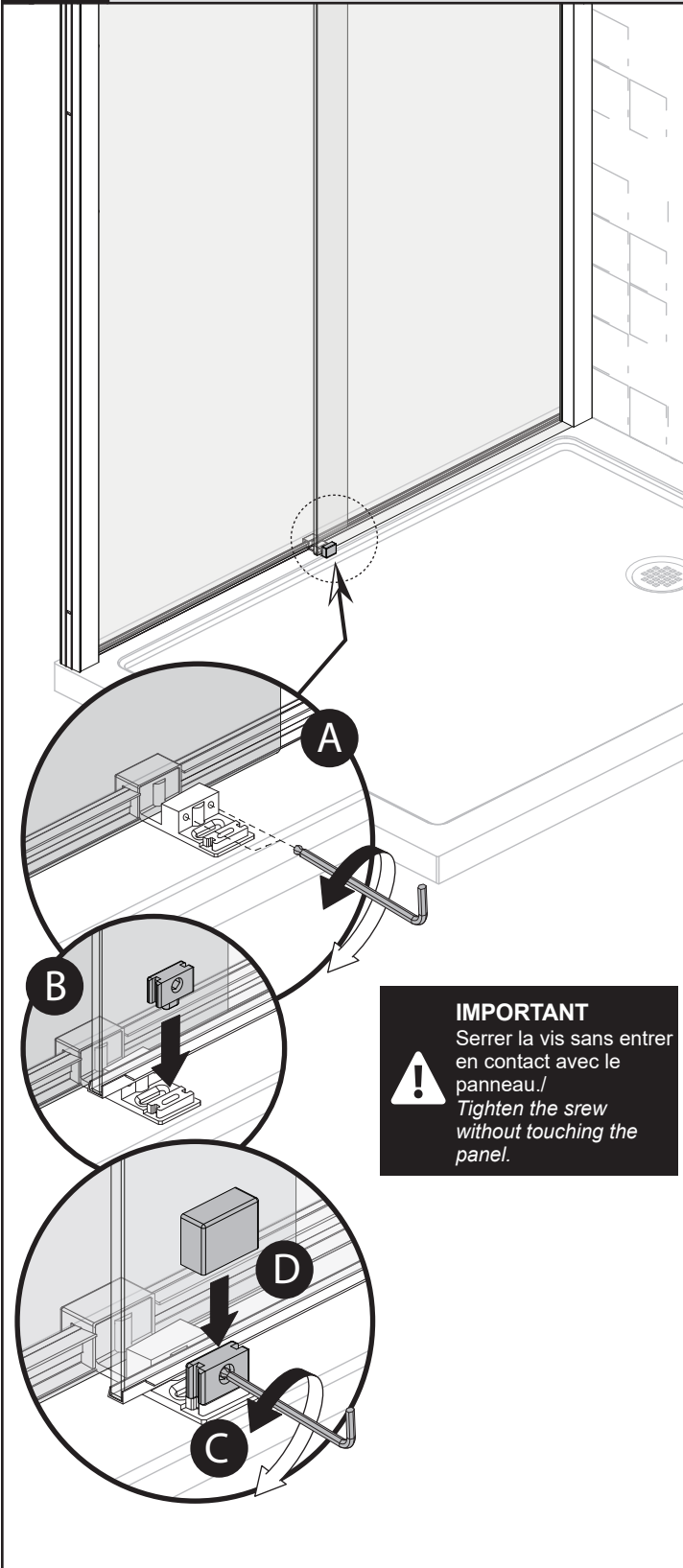


INSTALLATION EN ALCÔVE / ALCOVE INSTALLATION

Étape/Step

9

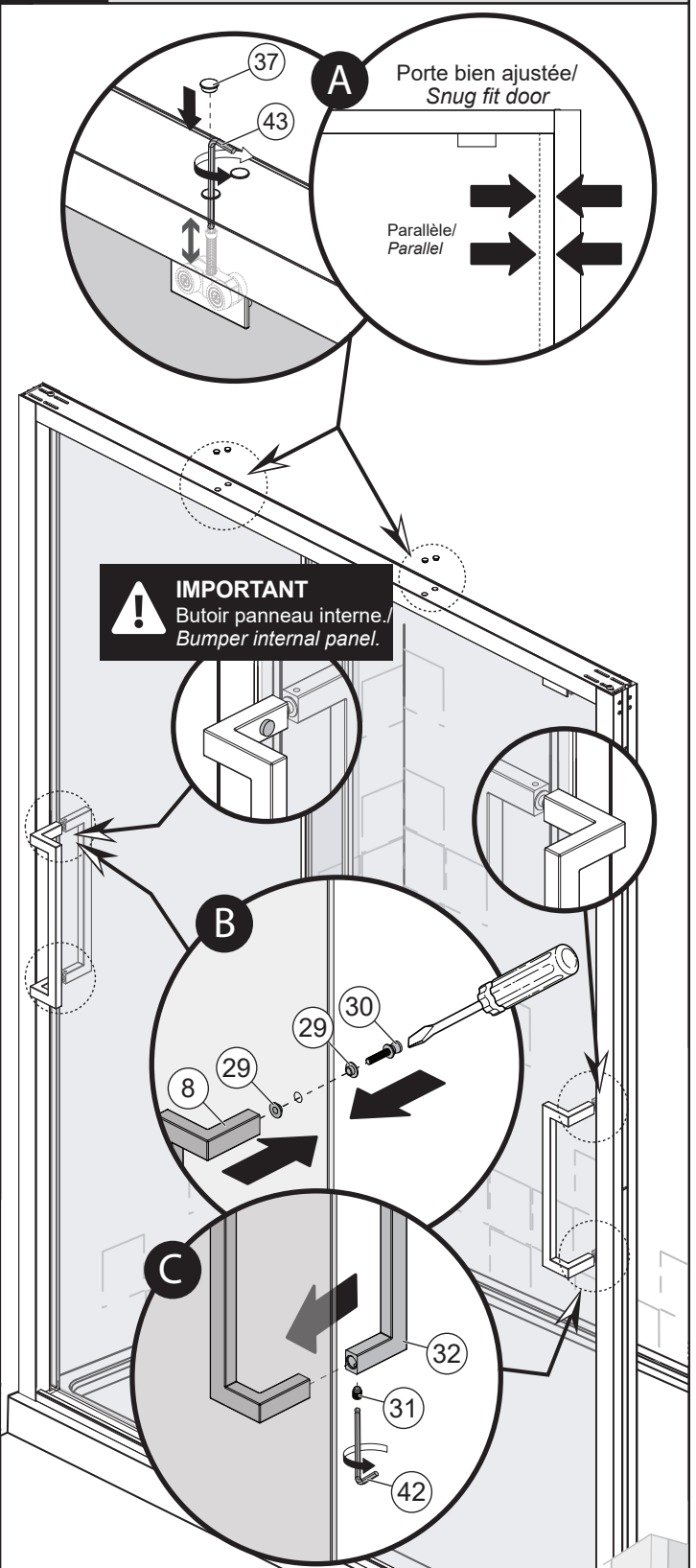
Ajustement du guide/
Bottom guide adjustment



Étape/Step

10

Ajustement des panneaux mobiles et
installation des poignées/ Mobile panels
adjustment and handles installation

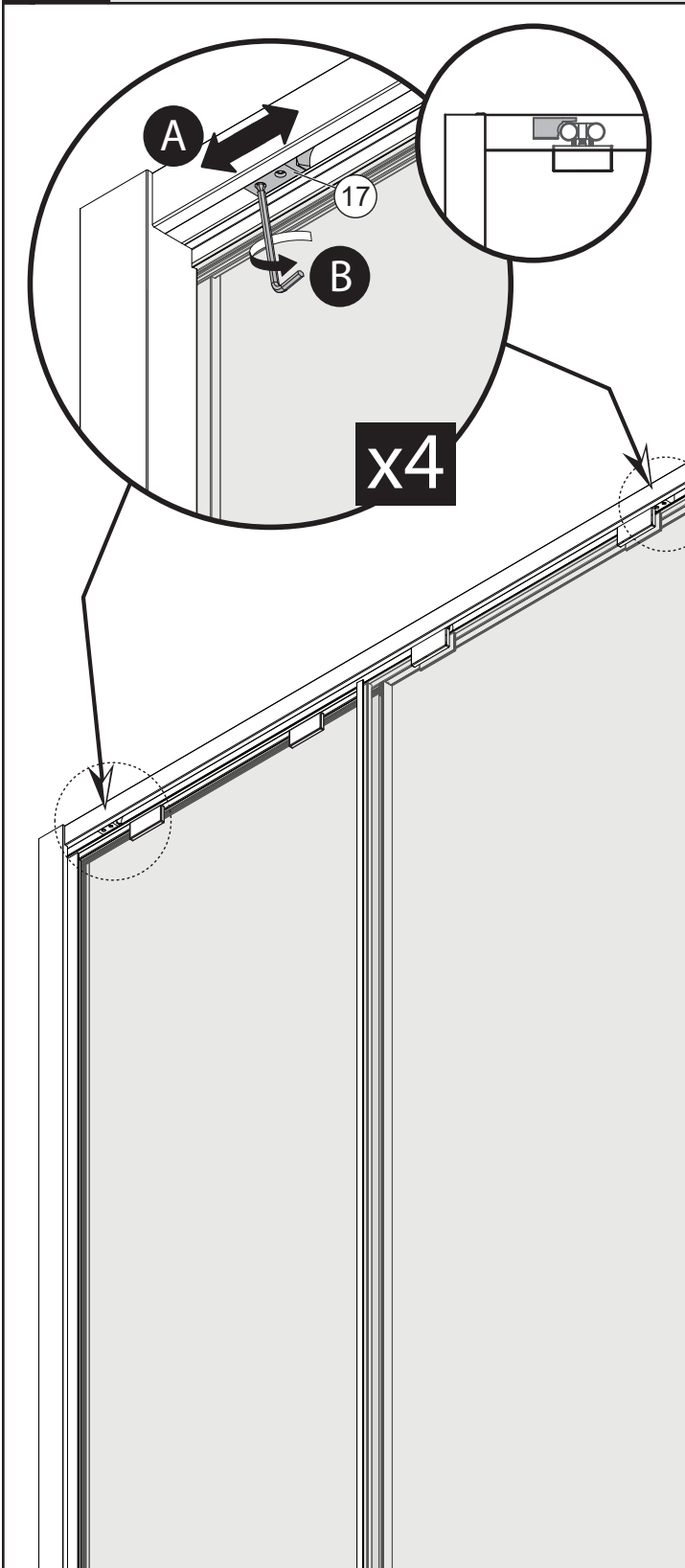


INSTALLATION EN ALCÔVE / *ALCOVE INSTALLATION*

Étape/Step

11

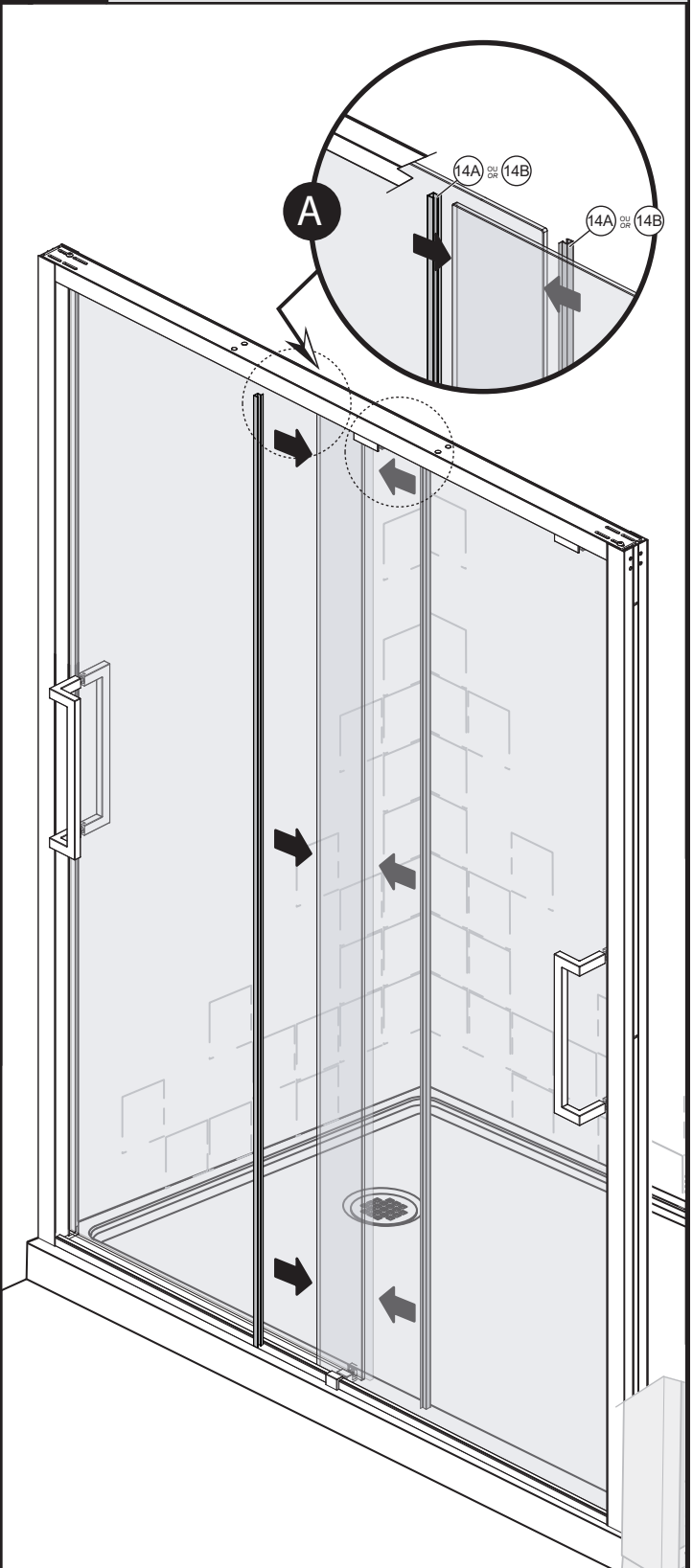
Positionnement des butoirs/
Bumpers positioning



Étape/Step

12

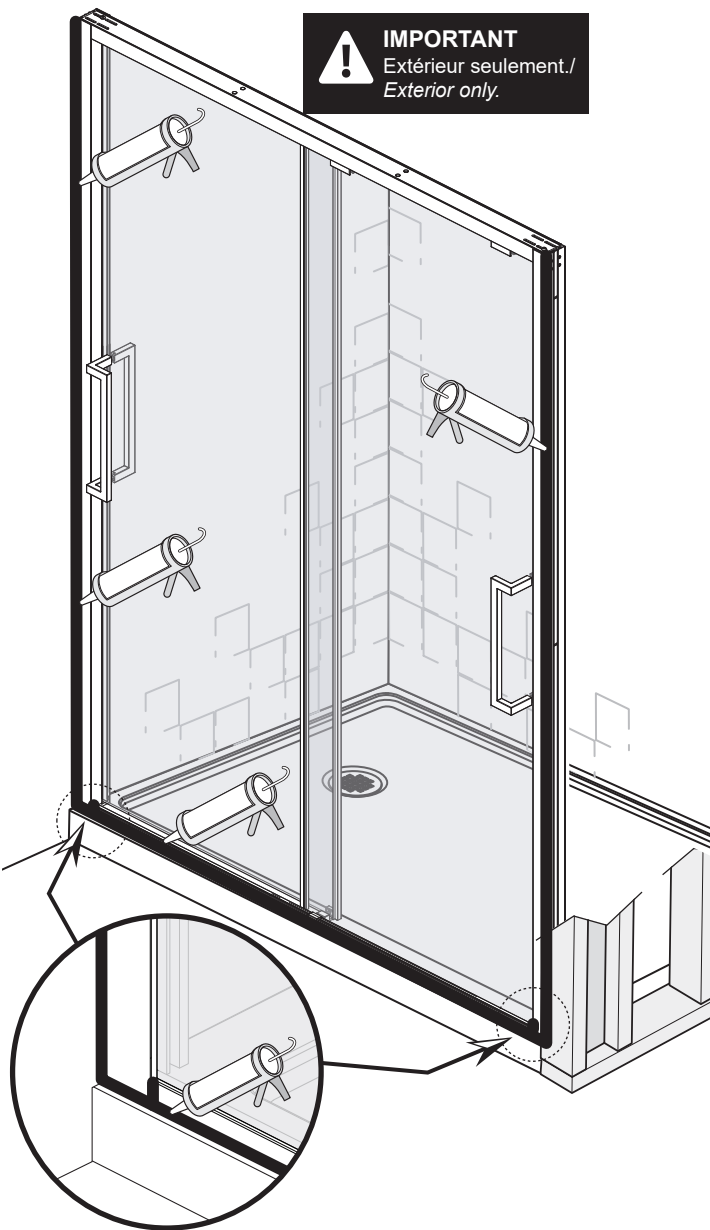
Installation des déflecteurs verticaux/
Vertical deflectors installation



**Application du calfeutrant/
Caulking**



! **IMPORTANT**
Extérieur seulement.
Exterior only.



Entretien et nettoyage

Pour éviter les bris et vous assurer d'un fonctionnement optimal, il est nécessaire de suivre ces recommandations lors de l'entretien de votre produit Kalia. Les dommages par un traitement inapproprié ne sont pas couverts par la garantie Kalia.

- Rincer à l'eau propre et essuyer avec un chiffon de coton doux, une éponge ou une raclette après chaque utilisation. Ne jamais utiliser de matériel abrasif tel que brosse ou éponge à récurer pour nettoyer les surfaces.
- Pour les souillures tenaces, utiliser un détergent liquide doux tel que le liquide à vaisselle et de l'eau chaude. Ne pas utiliser de nettoyant abrasif et acide.
- Lire attentivement l'étiquette du produit de nettoyage afin de vérifier qu'il soit adéquat. Toujours essayer la solution de nettoyage sur une surface moins apparente avant de l'appliquer sur la totalité de la surface.
- Rincer complètement avec de l'eau immédiatement après l'application du nettoyant.
- Un nettoyage régulier prévient l'accumulation de saleté et souillures tenaces.

Maintenance and Cleaning

To avoid damage and optimize your product, you must follow the below recommendations when maintaining your Kalia product. Damages resulting from inappropriate handling are not covered by the Kalia warranty.

- *Rinse with clean water and dry with a soft cotton cloth, sponge or a squeegee after each use. Do not use anything abrasive such as a scouring brush or sponge to clean the surfaces.*
- *For tough stains, use a gentle liquid detergent such as dish soap and hot water. Do not use an abrasive and acidic cleaners.*
- *Carefully read the label on the cleaning product to make sure it is safe and appropriate. Always try the cleaning solution on a less visible surface before applying it to the rest.*
- *Completely rinse with water immediately after applying the cleaner.*
- *Regular cleaning prevents the accumulation of dirt and tough stains.*

Garantie

GARANTIE LIMITÉE

Kalia inc. offre la garantie limitée expresse suivante sur ses produits. Cette garantie s'adresse uniquement au propriétaire/utilisateur original pour un usage personnel domestique et elle débute à la date d'achat du produit. La garantie n'est pas transférable au propriétaire subséquent. Des restrictions additionnelles s'appliquent aux utilisations commerciales.

GARANTIE 10 ANS LIMITÉE POUR LES PORTES DE DOUCHE KALIA

Kalia inc. garantit pour 10 ans ses portes de douches contre tout défaut de matériel ou de fabrication dans des conditions normales d'utilisation et d'entretien tant et aussi longtemps que l'acheteur/propriétaire possède sa résidence.

Kalia inc. procédera, à sa discrétion, à la réparation ou au remplacement de pièces, ou de produits trouvés défectueux pour un usage domestique normal pour lequel il a été conçu.

La présente garantie exclut tout dommage causé en tout ou en partie par des erreurs d'installation, abus d'usage, utilisation non-conforme, négligence, accident, entretien non-conforme, produits abrasifs.

Kalia inc. n'est aucunement responsable pour tous frais de main-d'œuvre ou tous autres frais reliés à l'installation d'un produit, sa réparation ou son remplacement ainsi que pour tout dommage ou incident, dépense, perte directe ou indirecte.

Dans tous les cas, Kalia inc., ne peut être tenue responsable de tout montant excédant le prix d'achat du produit qui a été déboursé par le propriétaire/utilisateur, l'entrepreneur ou le constructeur.

RESTRICTIONS COMMERCIALES

En plus des conditions et restrictions mentionnées ci-dessus, la période de garantie relative à tout produit installé dans le cadre d'une application commerciale est de un (1) an à compter de la date d'achat originale par le propriétaire/utilisateur, l'entrepreneur ou le constructeur auprès d'un détaillant autorisé. Si le produit est utilisé en étalage, la période de garantie est d'un (1) an.

SERVICE

Pour se prévaloir du service en vertu de la présente garantie, veuillez communiquer avec Kalia inc., soit par l'entremise de votre détaillant ou encore directement à nos bureaux à 1 877 GO-KALIA (1 877 465-2542) ou en écrivant à : service@KaliaStyle.com ou à : Kalia inc., Service à la clientèle, 1355, 2^e Rue, Sainte-Marie (Québec) Canada G6E 1G9. Assurez-vous de pouvoir fournir toute l'information nécessaire concernant votre demande soit : description du problème et du produit, numéro de modèle, la couleur, le numéro de série, le fini, la date de l'achat, le nom du détaillant en plus de votre facture originale. Pour toute autre information ou pour connaître un réparateur près de chez vous, n'hésitez pas à nous contacter.

CETTE GARANTIE EST OFFERTE EXCLUSIVEMENT EN LIEU ET PLACE DE TOUTE AUTRE GARANTIE, Y COMPRIS LES GARANTIES DE QUALITÉ MARCHANDE OU D'APTITUDE DE PRODUIT POUR UNE APPLICATION PARTICULIÈRE.

Ceci est la garantie originale écrite de Kalia inc.

Warranty

LIMITED WARRANTY

Kalia Inc. offers the following express limited warranty on its products. This warranty extend only to the original owner/end-user for personal household use and are effective as of the date of purchase. The warranty is not transferable to subsequent owners. Additional limitations may apply for commercial use.

10 YEAR LIMITED WARRANTY ON KALIA SHOWER DOORS

Kalia Inc. guarantees all aspects of its shower doors to be free of defects in material and workmanship for normal residential use for as long as the original consumer-purchaser owns his or her home. If a defect is found during normal residential use, Kalia Inc. may, at its sole discretion, elect to repair or provide a replacement part or product.

Damage to a product caused by accident, misuse, or abuse is not covered under this warranty. Improper care and cleaning shall have the effect of rendering this warranty void. Kalia Inc. is not responsible for labor, installation or other incidental or consequential expenses. Under no circumstances shall the liability of Kalia Inc. exceed the purchase price paid for a shower door by the owner/end-user, contractor or builder.

COMMERCIAL LIMITATIONS

In addition to the previously mentioned conditions and limitations, the warranty period for products installed for commercial applications, or used in commercial ventures, shall cover a period of one (1) year from the initial date of purchase by the owner/end-user, contractor or builder from an authorized dealer. If the product is sold by Kalia Inc. as a display item, a one (1) year warranty applies.

WARRANTY SERVICE

If you wish to make a claim under this warranty, you may contact Kalia through your Dealer or directly at 1-877-GO-KALIA (1-877-465-2542) or again by writing to: service@KaliaStyle.com or to: Kalia Inc., Attn: Customer Service Dept., 1355 2nd Street, Sainte-Marie (Québec) G6E 1G9 Canada. Be sure to provide all pertinent information related to your claim, including a complete description of the problem you are experiencing, the product name, product model number, color, finish, and finally the date and the location where the product was purchased. Also include the product's serial number or original receipt. For more information or to obtain the name and address of the service and repair centre nearest you, call 1-877-GO-KALIA.

EXCEPT AS SET FORTH HEREIN, KALIA INC. PROVIDES NO OTHER WARRANTIES, EITHER EXPRESS OR IMPLIED, INCLUDING IMPLIED WARRANTIES OF FITNESS AND MERCHANTABILITY FOR A PARTICULAR PURPOSE OR COMPLIANCE WITH ANY CODE.

This is the exclusive written warranty of Kalia Inc.



HISTOIRES D'EAU^{MD}
ONCE UPON A TIME...WATER[®]

1355, 2^e Rue, Parc industriel
Sainte-Marie (Québec)
Canada G6E 1G9

T 418 387-9090
1 877 GO KALIA (1 877 465-2542)
F 418 387-9089

KaliaStyle.com     