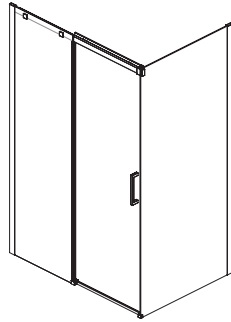




**Kalia**

HISTOIRES D'EAU<sup>MD</sup>  
ONCE UPON A TIME...WATER<sup>®</sup>



**VIVIO<sup>MC/TM</sup>** (Réversible / Reversible)

**Installation en coin**

Porte de douche en **coin** coulissante 2 panneaux  
(48" ou 60") avec panneau de retour (32" ou 36")

**Corner Installation**

**Corner sliding shower door 2 panels (48" or 60")  
with return panel (32" or 36")**

[www.KaliaStyle.com](http://www.KaliaStyle.com)

**Instructions d'installation - Garantie**  
***Installation Instructions - Warranty***

Numéro de série/Serial number



**Conserver ce guide après l'installation car il contient des informations utiles pour le service et la garantie.**

***Keep these instructions after you have finished the installation, it contains useful information regarding service and warranty.***

## Merci d'avoir choisi Kalia !

Merci d'avoir choisi un produit Kalia et de faire confiance à notre entreprise.

Kalia a une philosophie d'affaires basée sur des valeurs fondamentales dont l'innovation et l'excellence ainsi qu'un service personnalisé adapté aux exigences d'aujourd'hui et de demain. Nous sommes convaincus que ce produit saura vous plaire et surpassera vos exigences en termes de fiabilité et durabilité. Nous sommes là pour vous !

Dans ce guide vous trouverez toute l'information nécessaire à l'installation et au bon fonctionnement de votre produit Kalia.

Dans le but d'assurer une installation et une utilisation optimales veuillez prendre quelques minutes pour étudier ce guide.

En cas de problème d'installation ou de performance, veuillez communiquer avec nous au numéro sans frais **1 877 GO KALIA (1 877 465-2542)** ou par courriel au **service@KaliaStyle.com**.

Nous vous remercions encore une fois d'avoir choisi un produit Kalia.

## *Thank you for choosing Kalia!*

*Thank you for choosing a Kalia product and for placing your trust in our company.*

*Kalia has a business philosophy based on solid core values that are focused on providing innovation and excellence as well as a personalized service designed to meet the changing needs of today and tomorrow.*

*We are convinced that you will be fully satisfied with your new Kalia product and that it will exceed your expectations in terms of reliability and durability. At Kalia, we put our expertise to work for you!*

*This guide contains all the information necessary for the installation and proper use of your Kalia product. To ensure the smooth installation and optimal use of your product, we recommend to take a few moments to study the information provided in this guide.*

*In the event that you should encounter a problem related to the installation or the performance of this product, please contact us at our toll-free line **1 877 GO KALIA (1-877-465-2542)** or by email at: **service@KaliaStyle.com**.*

*Thank you once again for choosing Kalia.*

## Renseignements importants

### IMPORTANT

- Lire attentivement le présent guide avant l'installation.
- Respecter tous les codes de plomberie et de bâtiment locaux.
- Assurez-vous d'avoir tous les outils et matériaux nécessaires à l'installation.
- Il est recommandé de porter des lunettes de sécurité en tout temps lors de l'installation.
- Vérifier que toutes les pièces illustrées à la section *Schéma des pièces* sont incluses et qu'**aucune pièce n'est endommagée**.
- Manipuler les pièces avec soin.
- Les panneaux sont fait de verre trempé et ne peuvent être coupés ou percés.
- **Assurez-vous d'avoir un seuil de douche minimum de 64 mm (2 ½ po) pour une installation adéquate.**

### REMARQUE

- L'installation de la porte de douche requiert deux personnes.
- Couvrir le drain de la douche afin d'éviter de perdre des pièces.
- Avant l'installation, déballez la porte de douche et vérifiez que toutes les pièces sont incluses et qu'elles sont en bon état (voir *schéma des pièces de rechange*). Si un problème survient, le signaler immédiatement au vendeur.
- Lors de nouvelles installations, avant d'installer la porte, assurez-vous d'avoir suffisamment d'espace de dégagement pour une utilisation adéquate de la porte.
- Vérifier que la structure des murs comporte les renforts appropriés pour supporter le poids de la porte de douche; au besoin et si possible, ajouter des montants d'ossature de 2"x 4" vis-à-vis les montants muraux de la porte ou utiliser des ancrages appropriés au type de revêtement mural.

Kalia se réserve le droit d'apporter toute modification au design du produit et ceci sans préavis. Utiliser le manuel d'installation fourni dans l'emballage.

**Kalia n'est pas responsable des problèmes causés par une installation non conforme aux directives énoncées dans le présent guide.**

***Bonne installation!***

## Important Information

### IMPORTANT

- *Read this guide before proceeding with the installation.*
- *Respect all local plumbing and building codes.*
- *Make sure you have all the tools and materials needed for installation.*
- *It is recommended to wear safety glasses at all times during the installation.*
- *Make sure all the parts shown in the Parts Diagram section are included and **in good condition**.*
- *Manipulate parts with care.*
- *The glass of the panels is tempered glass and must not be cut or drilled.*
- ***Make sure to have a shower base threshold minimum of 64 mm (2 ½ in) for a proper installation.***

### COMMENT

- *Two people are required to install the shower door.*
- *Cover the drain of the shower so no parts are lost.*
- *Before installing, take the shower door out of the packaging and make sure all the parts are included and that they are in good shape (see the service parts diagram). If there is a problem, report it immediately to the seller.*
- *For new constructions, before installing the shower door, make sure there is sufficient clearance to properly use the shower door.*
- *Make sure the wall structure is built to support the shower door weight; as required and if possible, install 2"x4" wall studs behind the door wall jambs or use appropriated anchors for the wall covering type.*

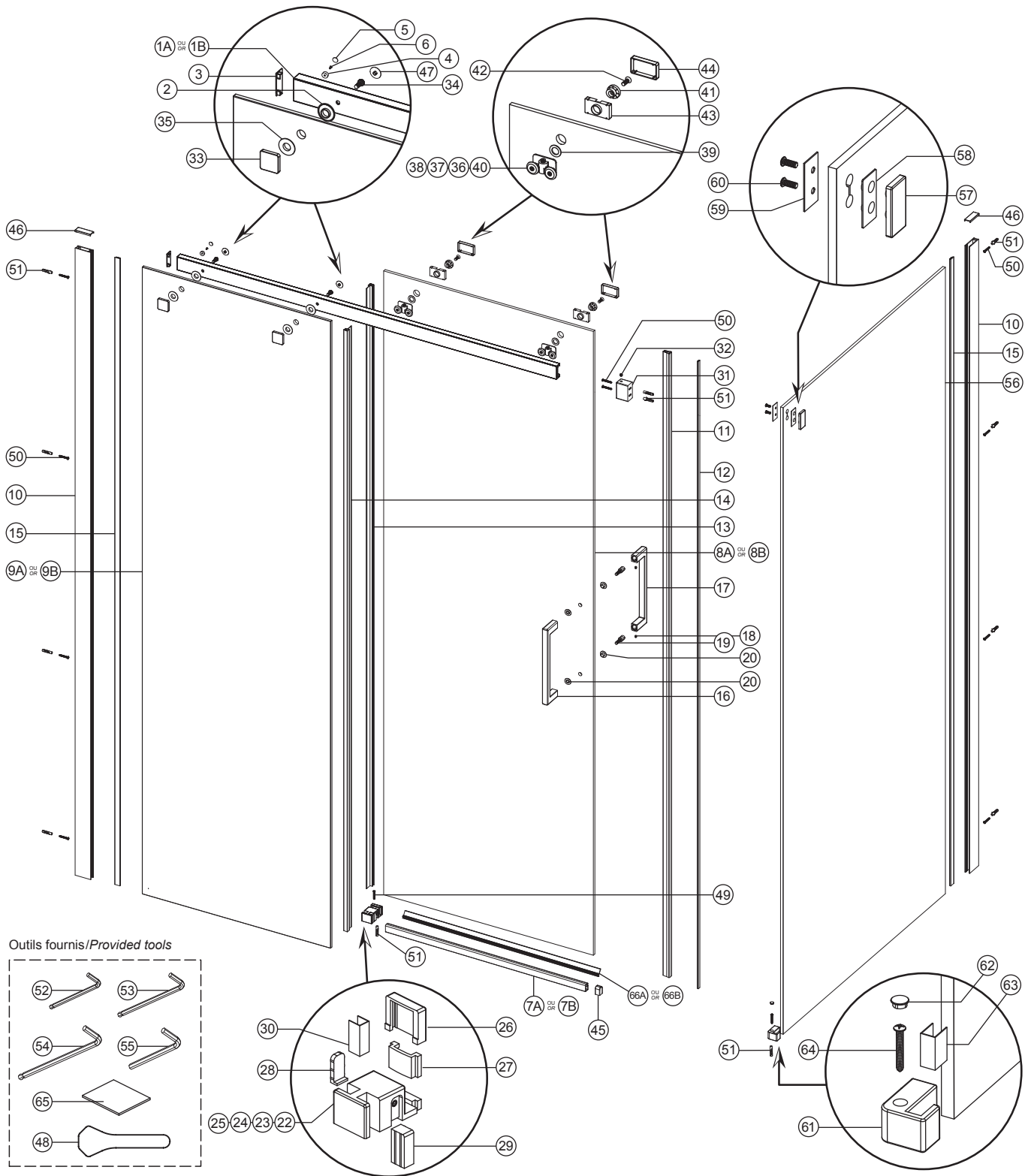
*Kalia reserves the right to make any changes to the design of the product, without notice. Use the installation instruction supplied with the product.*

***Kalia is not responsible for problems caused by an installation not executed in accordance with the directions given in this guide.***

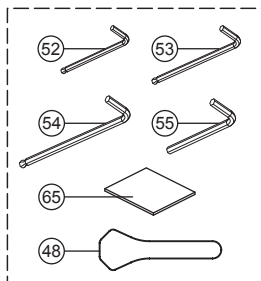
***Good installation!***

Schéma des pièces

Parts Diagram



Outils fournis/Provided tools



# INSTALLATION EN COIN/CORNER INSTALLATION

PORTE ALCÔVE/ALCOVE DOOR : DR1477-XXX-XXX (48") OU/OR DR1478-XXX-XXX (60")  
 PANNEAU RETOUR/RETURN PANEL : DR1479-XXX-XXX (36") OU/OR DR1567-XXX-XXX (32")

## Liste des pièces

## Parts List

Assemblage Assembly	Sous-Assemblage Sub-assembly	#	Numéro de pièce/Part Number		Description	Qté totale Total qty		
DR1477-XXX-003 103582-XXX-003  Alcôve 48" 48" Alcove	104179-XXX	Assemblage de la rail 48" / 48" Rail assembly					1	
		1A	104152-XXX	-	-	Rail 1132 mm (44-9/16")	1	
		2	104102	-	-	Rondelle de protection transparent / Protective transparent washer	2	
		3	104143-XXX	-	-	Capuchon de finition de rail / Header rail end decorative cap	1	
		-	-	-	-	Ensemble de pare choc / Bumper kit	1	
		4	104172-XXX	104145	-	Pare choc de panneau mobile / Mobile panel bumper	1	
		5		104162-XXX	-	Cap décoratif du pare choc de panneau mobile / Mobile panel bumper decorative cap	1	
		6		104144	-	Vis auto taraudeuse à tête ronde M4 X 8 mm / Self tapping round head screw M4 x 8 mm	1	
		-	7A	104836-110	-	-	Seuil avec ruban autocollant pour PVC encliquable 611 mm (24-1/16")/ Sill with double face tape for snap-in PVC seal 611 mm (24-1/16")	1
		-	66A	104837	-	-	Joint d'étanchéité encliquable dans le seuil / Snap-in PVC seal for sill 611 mm (24-1/16")	1
		-	8A	104150-XXX	-	-	Panneau mobile / Mobile panel 1893 mm x 637 mm (74-1/2" x 25-1/16")	1
-	9A	104151-XXX	-	-	Panneau fixe / Fixed panel 1905 mm x 573 mm (75" x 28-9/16")	1		
DR1478-XXX-003 103583-XXX-003  Alcôve 60" 60" Alcove	104180-XXX	Assemblage de la rail 60" / 60" Rail assembly					1	
		1B	104165-XXX	-	-	Rail 1436 mm (56-9/16")	1	
		2	104102	-	-	Rondelle de protection transparent / Protective transparent washer	2	
		3	104143-XXX	-	-	Capuchon de finition de rail / Header rail end decorative cap	1	
		-	-	-	-	Ensemble de pare-choc / Bumper kit	1	
		4	104172-XXX	104145	-	Pare-choc de panneau mobile / Mobile panel bumper	1	
		5		104162-XXX	-	Cap décoratif du pare-choc de panneau mobile / Mobile panel bumper decorative cap	1	
		6		104144	-	Vis auto taraudeuse à tête ronde M4 X 8 mm / Self tapping round head screw M4 x 8 mm	1	
		-	7B	104838-XXX	-	-	Seuil avec ruban autocollant pour PVC encliquable 763 mm (30")/ Sill with double face tape for snap-in PVC seal 763 mm (30")	1
		-	66B	104839	-	-	Joint d'étanchéité encliquable dans le seuil / Snap-in PVC seal for sill 763 mm (30")	1
		-	8B	104167-XXX	-	-	Panneau mobile / Mobile panel 1893 mm x 789 mm (74-1/2" x 31-1/16")	1
-	9B	104168-XXX	-	-	Panneau fixe / Fixed panel 1905 mm x 725 mm (75" x 28-1/2")	1		
-	10	104153-XXX	-	-	Montant mural 1905 mm (75")/Wall jamb 1905 mm (75")	1		
104533	104533	Assemblage du PVC avec aimant et de l'aimant autocollant / Magnet PVC and double face tape magnet assembly					1	
		11	104147	-	-	Scellant vertical de PVC avec aimant 1893 mm (74-1/2")/ PVC vertical seal with magnet 1893 mm (74-1/2")	1	
		12	104146	-	-	Aimant avec ruban autocollant 1897 mm (74-5/8")/ Magnet with double face tape 1897 mm (74-5/8")	1	
		-	13	104148	-	-	Déflecteur vertical d'eau interne en PVC 1825 mm x 14 mm (71-7/8" x 9/16")/ Internal vertical PVC water deflector 1825 mm x 14 mm (71-7/8" x 9/16")	1
		-	14	104163	-	-	Déflecteur vertical d'eau externe en PVC 1825 mm x 18 mm (71-7/8" x 11/16")/ External vertical PVC water deflector 1825 mm x 18 mm (71-7/8" x 11/16")	1
		-	15	104149	-	-	Joint de serrage en PVC/PVC spline	1
		-	-	-	-	-	Emballage sous-vide de poignée / Handle blister pack	1
		-	-	-	-	-	Assemblage poignée / Handle assembly	1
		16	104136-XXX	104137-XXX	-	-	Poignée extérieure / External handle	1
		17		104138-XXX	-	-	Poignée intérieure / Internal handle	1
18	104041	-		-	Vis de pression M4 x 4 mm pointu SS / Set screw M4 x 4 mm tip SS	2		
19	104139	-		-	Vis de poignée / Handle screw	2		
20	104142	-		-	Rondelle de protection transparent / Protective transparent washer	4		

# INSTALLATION EN COIN/CORNER INSTALLATION

PAGE 2/3

PORTE ALCÔVE/ALCOVE DOOR : DR1477-XXX-XXX (48") OU/OR DR1478-XXX-XXX (60")  
 PANNEAU RETOUR/RETURN PANEL : DR1479-XXX-XXX (36") OU/OR DR1567-XXX-XXX (32")

## Liste des pièces

## Parts List

		Emballage sous-vide de quincaillerie / Hardware blister pack		1
-		Assemblage du guide central / Central guide assembly		1
-		Assemblage bâti du guide central / Central guide body assembly		1
22		104105-XXX	Bâti du guide central / Central guide body	1
23	104115-XXX	104110	Bloc anti-frottement du guide central / Central guide sliding block	1
24		104112	Ressort du guide central / Bottom guide de spring	1
25		100212	Vis de pression M5 x 5 mm pointu SS / Set screw M5 x 5 mm tip SS	2
-	104170-XXX	Assemblage du bloc mobile interne du guide central / Central guide assembly of mobile block		1
26	104113-XXX	105155-XXX	Bloc central interne du guide central / Central guide mobile internal central block	1
27		104109	Bloc anti-frottement interne du guide central / Central guide sliding internal block	1
-		Ensemble de capuchon du guide central / Central guide caps kit		
28	104171-XXX	104107-XXX	Capuchon décoratif interne du guide central / Central guide internal decorative cap	1
29		104108-XXX	Capuchon décoratif externe du guide central / Bottom guide externa decorative cap	1
30		104111	Tampon de protection pour verre 8 mm / Protective pad for 8 mm glass	1
-		Assemblage de support mural du rail / Rail wall support assembly		1
31	104117-XXX	104116-XXX	Support mural du rail / Rail wall support	1
32		101387	Vis de pression M6-1 x 6 mm plat SS / Set screw M6-1 x 6 mm cup SS	1
-		Assemblage de bague carrée de serrage / Square rail support bushing assembly		2
33	104114-XXX	104100-XXX	Bague carrée de serrage pour rail et panneau fixe/ Square rail support bushing for rail and fixe panel	1
34		104103	Vis mécanique à tête creuse M6 x 12 mm SS / Mechanical allen screw M6 x 12 mm SS	1
35		104101	Rondelle de protection de bague de serrage / Support bushing fprotective washer	1
-		Assemblage de roulette / Roller assembly		2
-	104134-XXX	Assemblage externe de roulette / External roller assembly		1
36		104123-XXX	Bâti du système de roulette / Roller system body	1
37		104128	Vis de stabilisation et de sécurité / Stabilisation and security screw	1
38		104129	Roulette noir / Black Wheel	1
39	104133-XXX	104130	Vis mécanique M4 x 9 mm SS / Mechanical screw M4 x 9 mm SS	2
40		104127	Rondelle de protection en PVC / Protective PVC washer	1
41		104131	Vis mécanique plate à tête creuse M6 X 18 mm SS / Mechanical flat allen screw M6 x 18 mm SS	1
42		104124	Bague à came d'ajustement / Adjustment cam sleeve	1
43		104125	Support interne du system de roulette / Roller system internal support	1
44		104126-XXX	Capuchon de finition du système de roulette / Roller system decorative cap	1
45	104118-XXX	-	Capuchon de finition du seuil / End sill decorative cap	1
46	104122-XXX	-	Capuchon de finition du montant mural / Wall jamb decorative cap	1
47	104104-XXX	-	Capuchon de finition interne du rail / Internal rail decorative cap	2
48	104119	-	Outil à joint de serrage / Spline tool	1
-		Ensemble de vis de montage / Mounting screws kit		1
49	104173	100634	Vis métal quadrex M4 25 mm (1") SS / Metal screw quadrex M4 25 mm (1") SS	1
50		104121	Vis à métal quadrex M4 50 mm (2") SS / Metal screw quadrex M4 50 mm (2") SS	6
51		102205	Cheville d'ancrage M4 / Wall anchor M4	7
-		Ensemble de clés allen 2.5, 3, 4, 5 / Allen keys kit 2.5, 3, 4, 5		1
52	104174	100305	Clé hexagonale Hex 2.5 à rotule pour vis M4 / Allen Key ball-point Hex 2.5 for M4 Screw	1
53		100945	Clé hexagonale Hex 3 à rotule pour vis M5 / Allen Key ball-point Hex 3 for M5 Screw	1
54		100824	Clé hexagonale Hex 4 à rotule pour vis M6 / Allen Key ball-point Hex 4 for M6 Screw	1
55		104120	Clé hexagonale Hex 5 pour vis M6 / Allen Key Hex 5 for M6 Screw	1
65	104239	-	Espaceur du guide central / Bottom guide installation spacer	1

\* XXX signifie que la couleur du fini ou le motif du verre doivent être spécifiés/\* XXX means that the finish color or glass pattern must be specified



# INSTALLATION EN COIN/*CORNER INSTALLATION*

PORTE ALCÔVE/*ALCOVE DOOR* : DR1477-XXX-XXX (48") ou/or DR1478-XXX-XXX (60")  
 PANNEAU RETOUR/*RETURN PANEL* : DR1479-XXX-XXX (36") ou/or DR1567-XXX-XXX (32")

## Liste des pièces

## *Parts List*

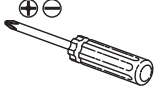
Assemblage <i>Assembly</i>	Sous-Assemblage <i>Sub-assembly</i>	#	Numéro de pièce/Part Number	Description	Qté totale <i>Total qty</i>			
DR1479-XXX-003 103584-XXX-003		-	56	104169-XXX	-	Panneau retour / <i>Return panel</i> 1905 mm x 854.5 mm (75" x 33-5/8")	1	
		-	10	104153-XXX	-	Montant mural 1905 mm (75") / <i>Wall jamb 1905 mm (75")</i>	1	
		-	15	104149	-	Joint de serrage en PVC / <i>PVC spline</i>	1	
	104161-XXX	<i>Emballage sous-vide de quincaillerie / Hardware blister pack</i>						
		-					Ensemble du connecteur de rail / <i>Rail connector kit</i>	1
		57	104160-XXX	104154-XXX		Ancrage de verre pour connecteur de rail / <i>Glass rail connector anchor</i>	1	
		58		104155		Coussin de protection d'ancrage de verre / <i>Glass anchor protective pad</i>	1	
		59		104156		Coussin de protection support de rail / <i>Rail support protective pad</i>	1	
		60		104157		Vis à tête creuse mécanique M5 x 14 mm / <i>Mechanical socket head scREW M5 x 14 mm</i>	2	
		-				Ensemble du support du panneau de retour / <i>Return panel support kit</i>	1	
		61	104175-XXX	104158-XXX		Support du panneau de retour / <i>Return panel support</i>	1	
		62		104159-XXX		Capuchon décoratif du support panneau de retour / <i>Return panel support decorative cap</i>	1	
		63		104111		Tampon de protection pour verre 8 mm / <i>Protective pad for 8 mm glass</i>	1	
		-				Ensemble de vis de montage / <i>Mounting screws kit</i>	1	
		64	104173	100177		Vis à métal quadrex M4 35 mm (1 3/8") SS / <i>Metal screw quadrex M4 35 mm (1 3/8") SS</i>	1	
		50		104121		Vis à métal quadrex M4 50 mm (2") SS / <i>Metal screw quadrex M4 50 mm (2") SS</i>	4	
		51		102205		Cheville d'ancrage M4 / <i>Wall anchor M4</i>	5	
	46	104122-XXX	-		Capuchon de finition du montant mural / <i>Wall jamb decorative cap</i>	1		
	DR1567-XXX-003 104259-XXX-003		-	56	104258-XXX	-	Panneau retour / <i>Return panel</i> 1905 mm x 752.5 mm (75" x 29-5/8")	1
			-	10	104153-XXX	-	Montant mural 1905 mm (75") / <i>Wall jamb 1905 mm (75")</i>	1
-			15	104149	-	Joint de serrage en PVC / <i>PVC spline</i>	1	
104161-XXX		<i>Emballage sous-vide de quincailleries / Hardware blister pack</i>						
		-					Ensemble du connecteur de rail / <i>Rail connector kit</i>	1
		57	104160-XXX	104154-XXX		Ancrage de verre pour connecteur de rail / <i>Glass rail connector anchor</i>	1	
		58		104155		Coussin de protection d'ancrage de verre / <i>Glass anchor protective pad</i>	1	
		59		104156		Coussin de protection support de rail / <i>Rail support protective pad</i>	1	
		60		104157		Vis à tête creuse mécanique M5 x 14 mm / <i>Mechanical socket head scREW M5 x 14 mm</i>	2	
		-				Ensemble du support du panneau de retour / <i>Return panel support kit</i>	1	
		61	104175-XXX	104158-XXX		Support du panneau de retour / <i>Return panel support</i>	1	
		62		104159-XXX		Capuchon décoratif du support panneau de retour / <i>Return panel support decorative cap</i>	1	
		63		104111		Tampon de protection pour verre 8 mm / <i>Protective pad for 8 mm glass</i>	1	
		-				Ensemble de vis de montage / <i>Mounting screws kit</i>	1	
		64	104173	100177		Vis à métal quadrex M4 35 mm (1 3/8") SS / <i>Metal screw quadrex M4 35 mm (1 3/8") SS</i>	1	
		50		104121		Vis à métal quadrex M4 50 mm (2") SS / <i>Metal screw quadrex M4 50 mm (2") SS</i>	4	
		51		102205		Cheville d'ancrage M4 / <i>Wall anchor M4</i>	5	
46		104122-XXX	-		Capuchon de finition du montant mural / <i>Wall jamb decorative cap</i>	1		

\*XXX signifie que la couleur du fini ou le motif du verre doivent être spécifiés / \*XXX means that the finish color or glass pattern must be specified

## Outils et matériaux nécessaires/Necessary Tools and Materials



Perceuse électrique/  
Electric drill



Tournevis/Screwdriver



Crayon/Pencil



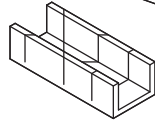
Ruban à mesurer/  
Measuring tape



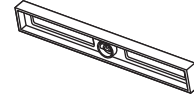
Mèche 6 mm (1/4") et/ou  
3 mm (1/8")/ 6 mm (1/4")  
drill bit and/or 3 mm (1/8")



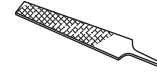
Scie à métal/  
Metal saw



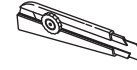
Boîte à onglet/Miter box



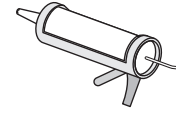
Niveau/Level



Lime à métal/File

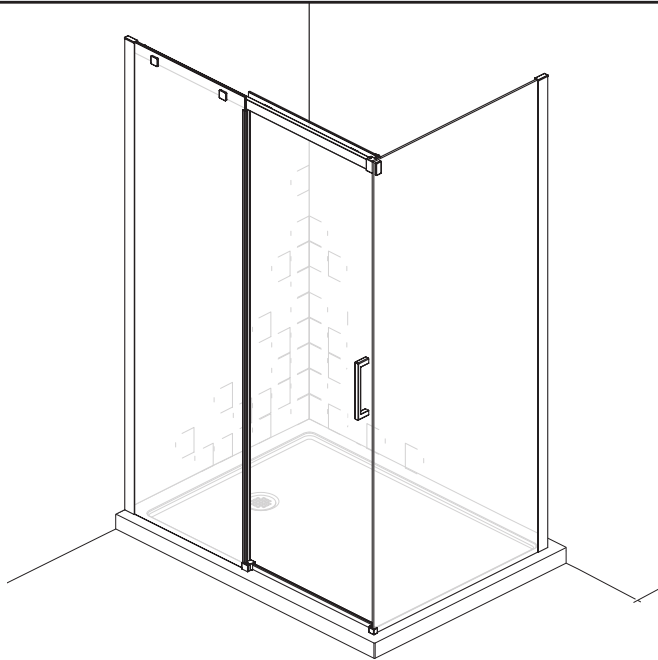


Couteau utilitaire/  
Utility knife



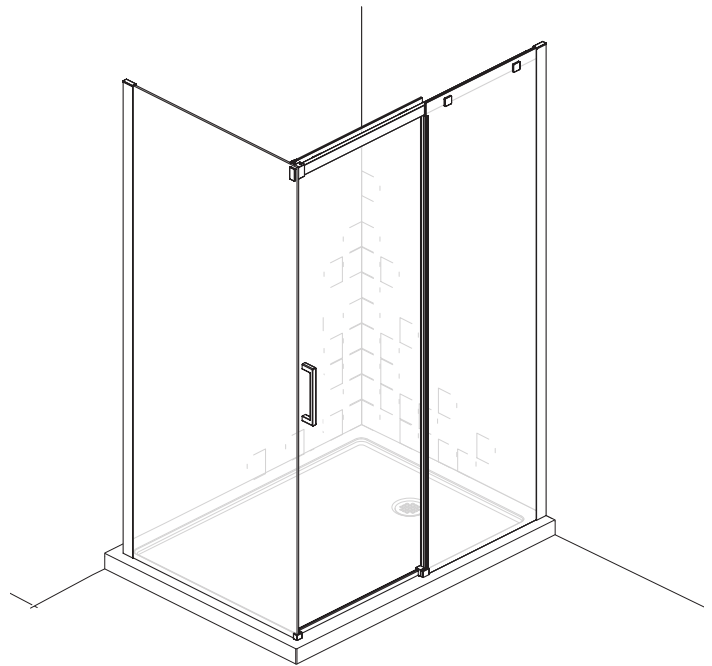
Calfeutrant clair  
au silicone/Clear  
silicone caulking

### Ouverture à droite/Right opening



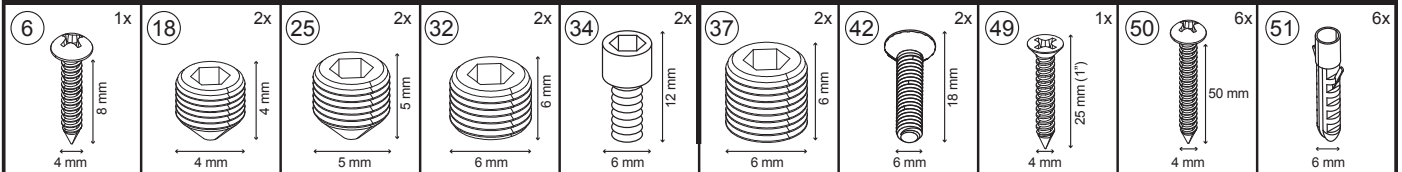
Ce modèle est utilisé dans ce guide pour illustrer l'installation.  
In this guide, this model is used to demonstrate this installation.

### Ouverture à gauche/Left opening

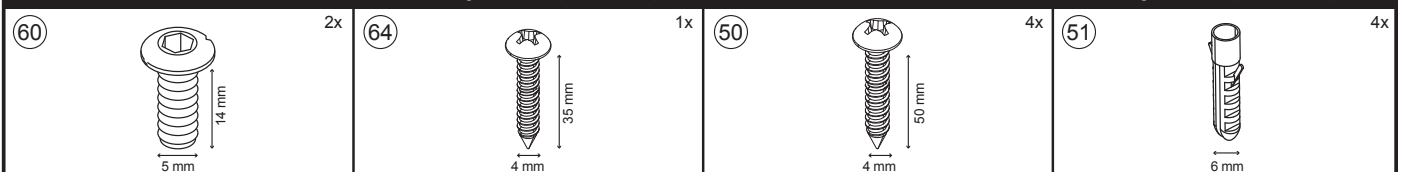


## Quincaillerie détaillée/Detailed Hardware

### 48" (DR1477) & 60" (DR1478)



### Panneau de retour 36"/36" Return pannel (DR1479) ou/ou Panneau de retour 32"/32" Return pannel (DR1567)



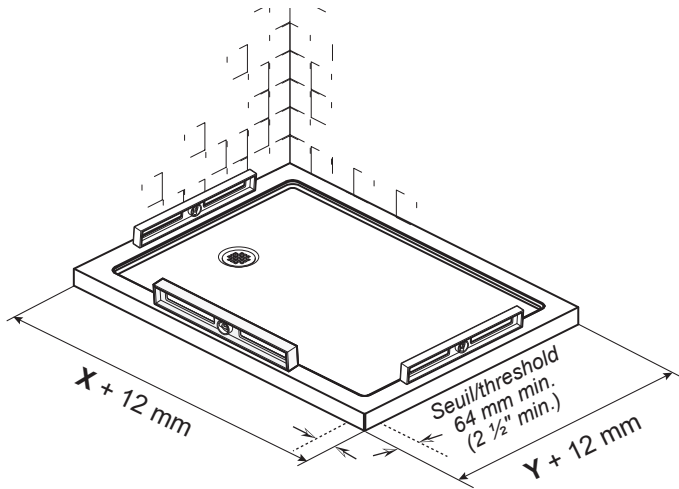


# INSTALLATION EN COIN / CORNER INSTALLATION

Étape/Step

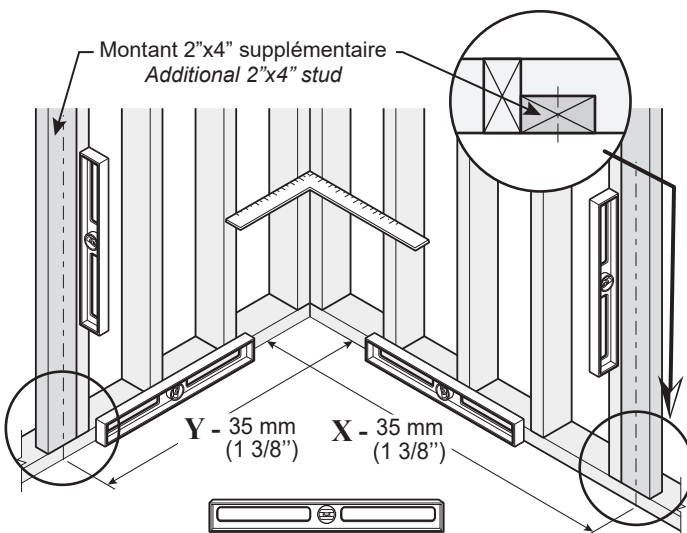
1

**Valider la conformité de l'emplacement**  
(Installateur qualifié, recommandé)/  
**Validate the installation conformity of the base**  
(Qualified installer is recommended)



## Ajustement de la douche / Door adjustment

X	48"	1155 mm à/to 1219 mm (45 1/2" à/to 48")
	60"	1432 mm à/to 1524 mm (56 3/8" à/to 60")
Y	32"	759 mm à/to 783 mm (29 7/8" à/to 30 7/8")
	36"	861 mm à/to 885 mm (33 7/8" à/to 34 7/8")



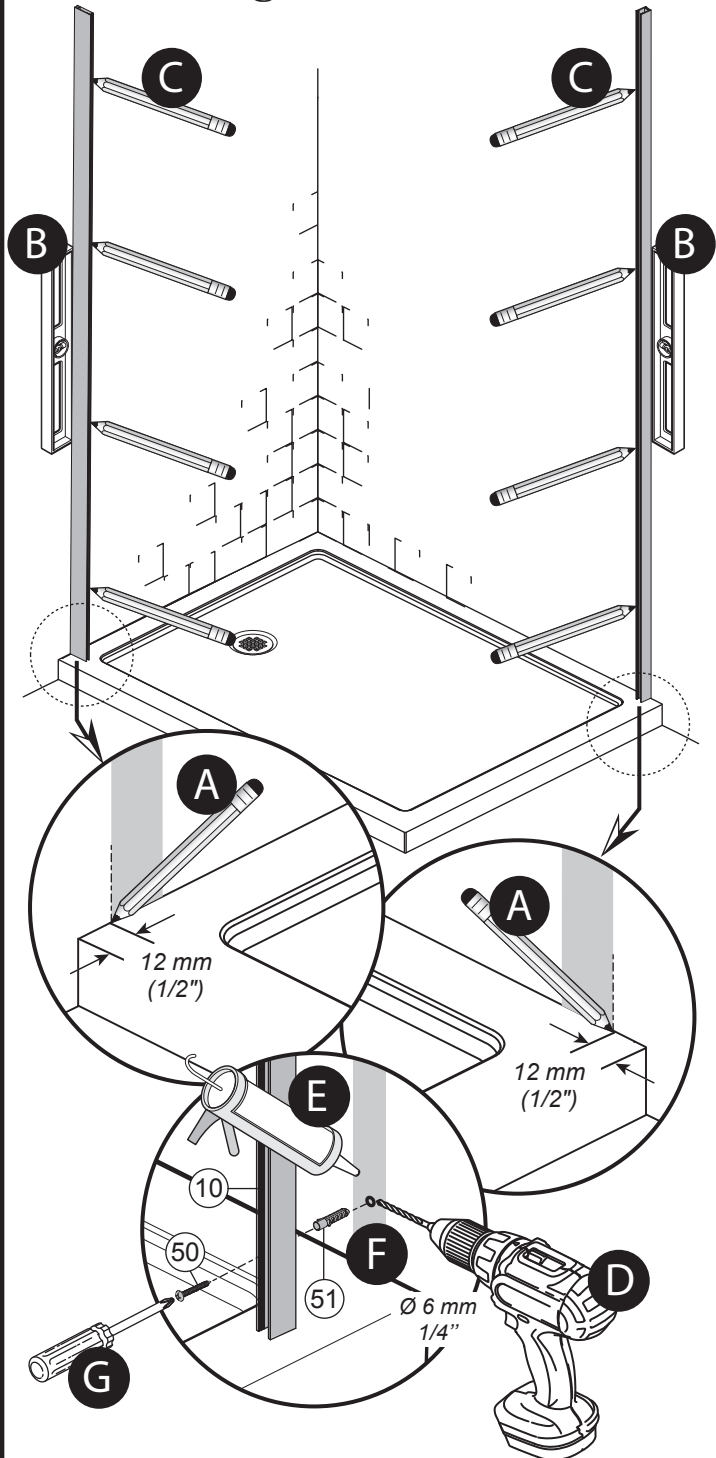
Exemple de structure de bois suggéré  
Wood structure suggested

Étape/Step

2

**Installation du montant mural /**  
**Wall jamb installation**

## Installation à droite / Right installation

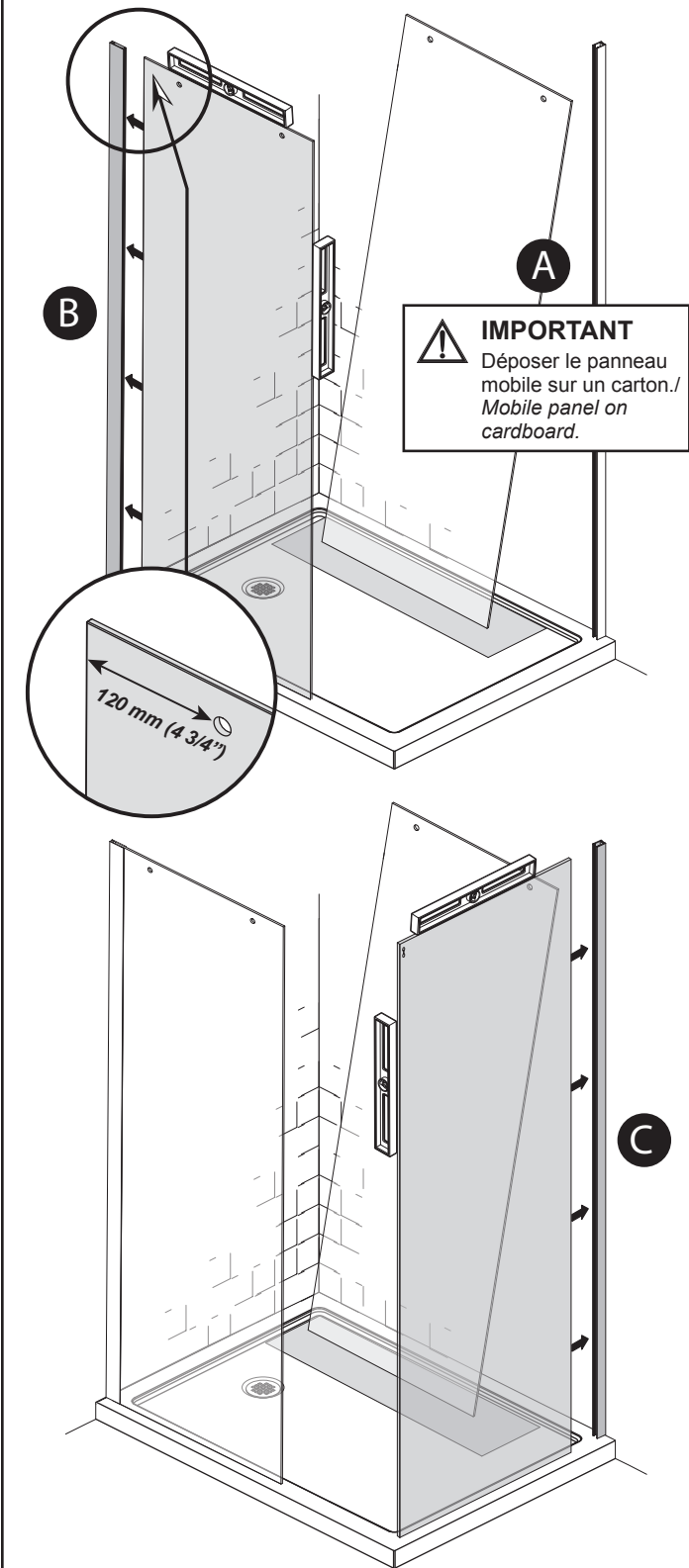


# INSTALLATION EN COIN / CORNER INSTALLATION

Étape/Step

3

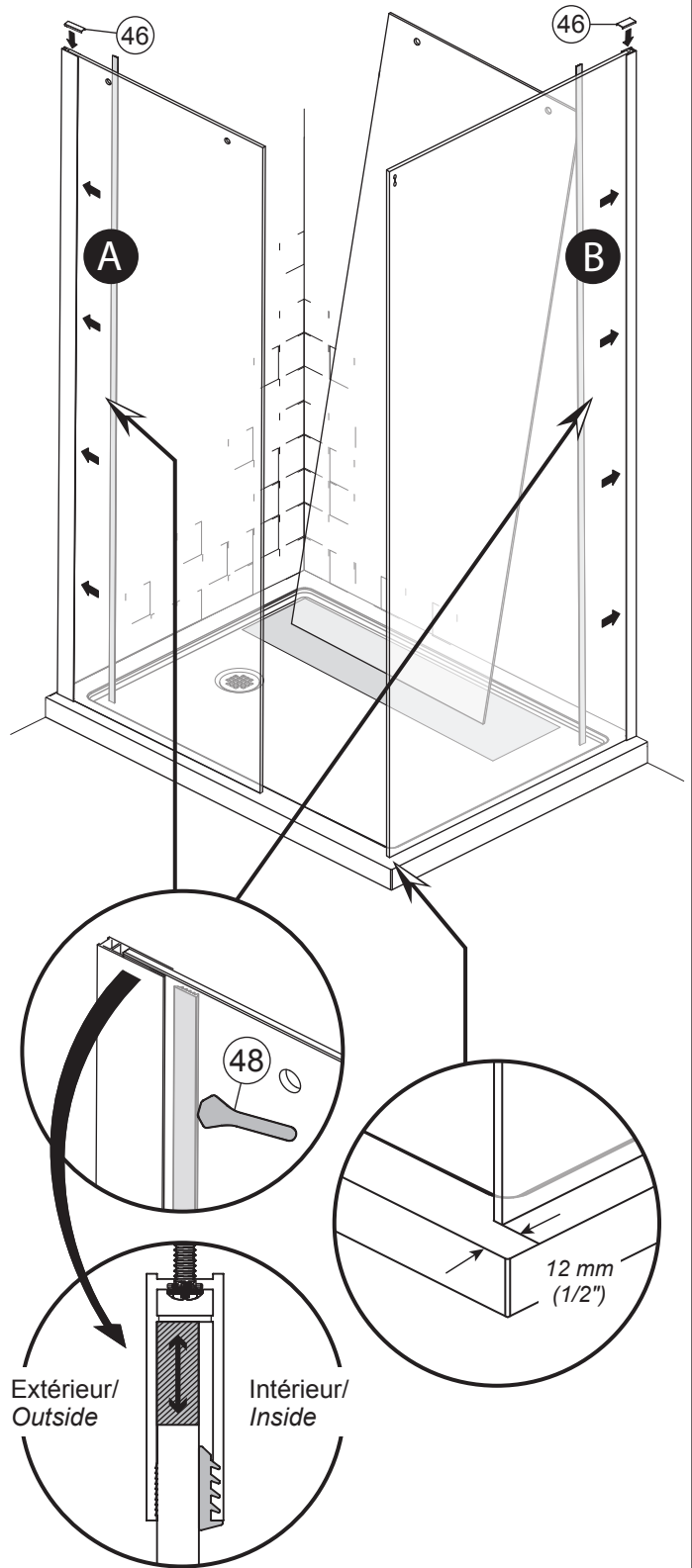
Installation du panneau fixe et du panneau de retour / Fixed and return panel installation



Étape/Step

4

Installation des joints de serrage en PVC / PVC splines installation

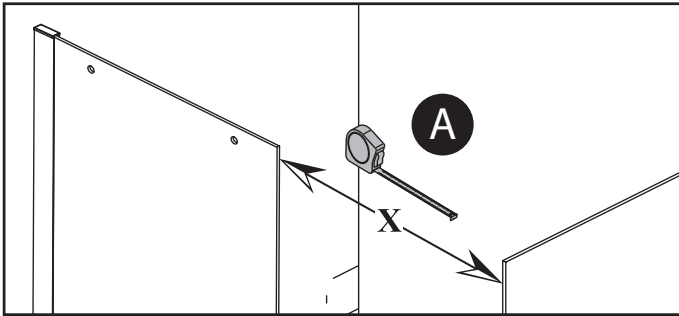


# INSTALLATION EN COIN / CORNER INSTALLATION

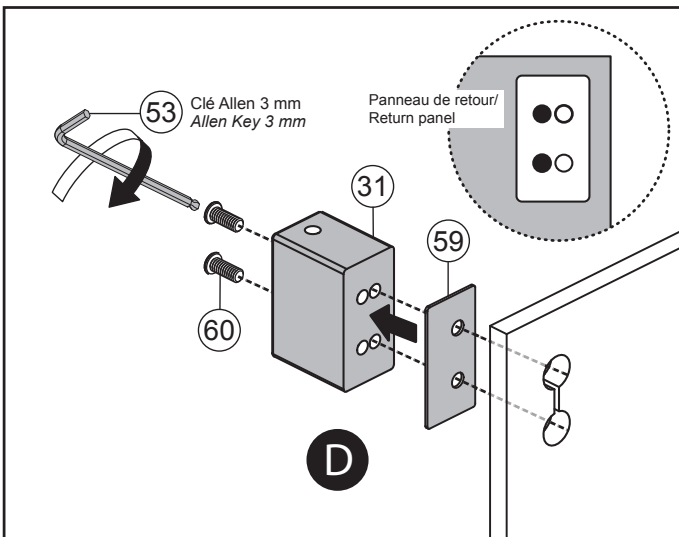
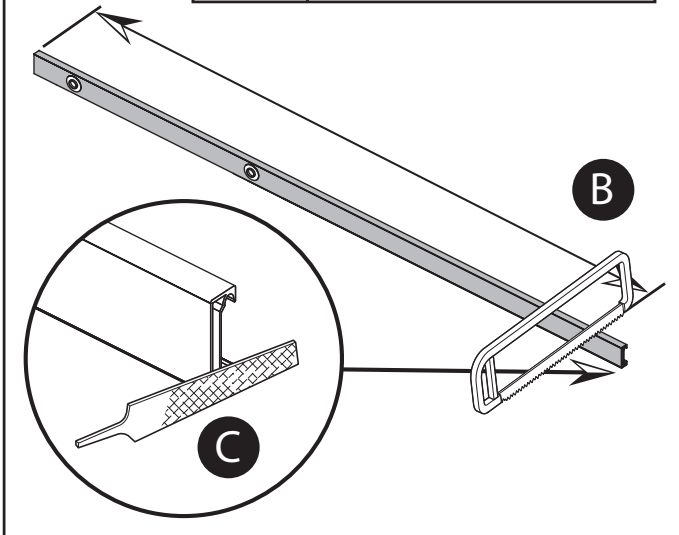
Étape/Step

5

## Installation du rail / Rail installation



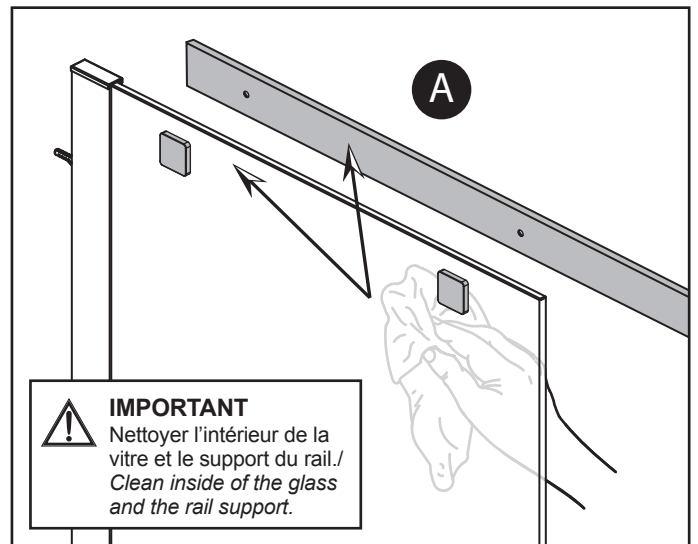
48"	$X + 517 \text{ mm (20 } \frac{3}{8}\text{")}$
60"	$X + 666 \text{ mm (26 } \frac{1}{4}\text{")}$



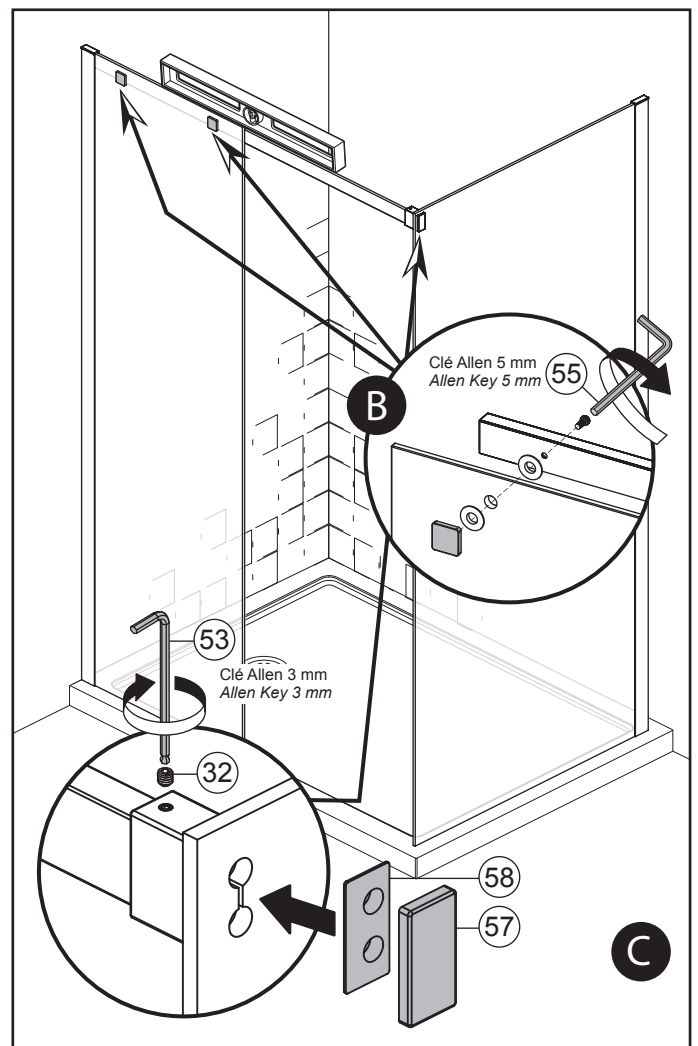
Étape/Step

6

## Installation du support mural du rail / Rail wall-support installation



**IMPORTANT**  
Nettoyer l'intérieur de la vitre et le support du rail.  
Clean inside of the glass and the rail support.

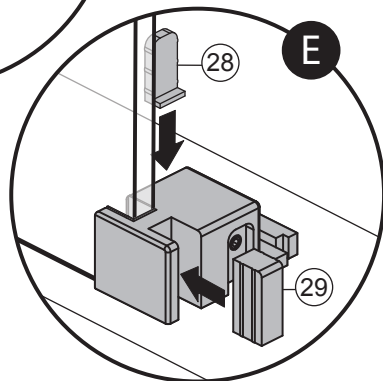
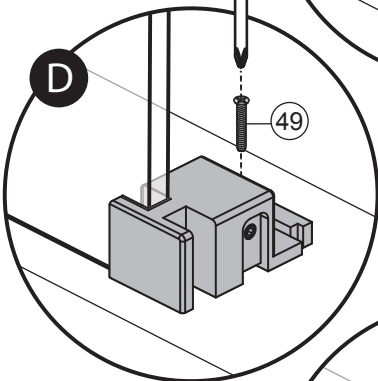
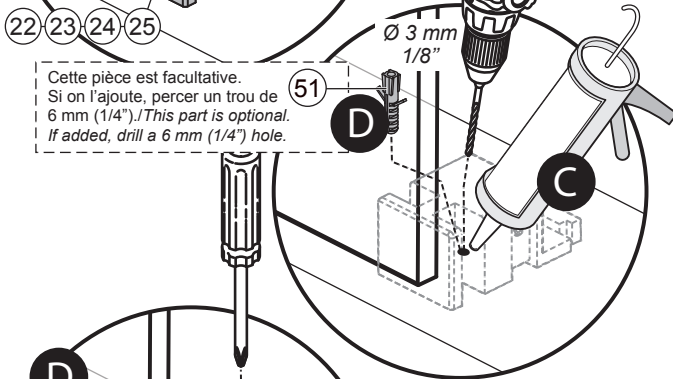
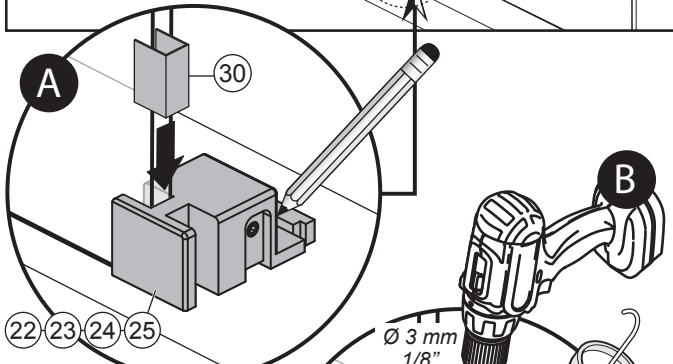
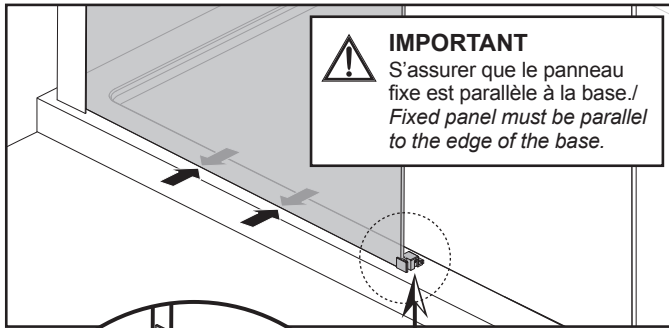


# INSTALLATION EN COIN / CORNER INSTALLATION

Étape/Step

7

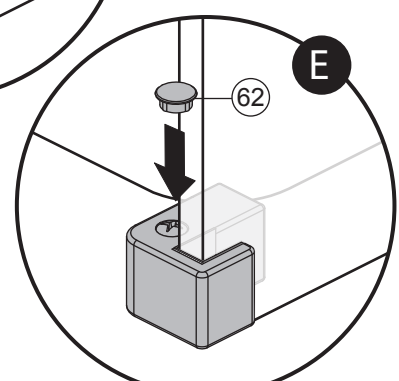
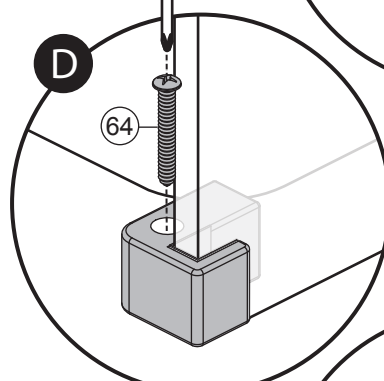
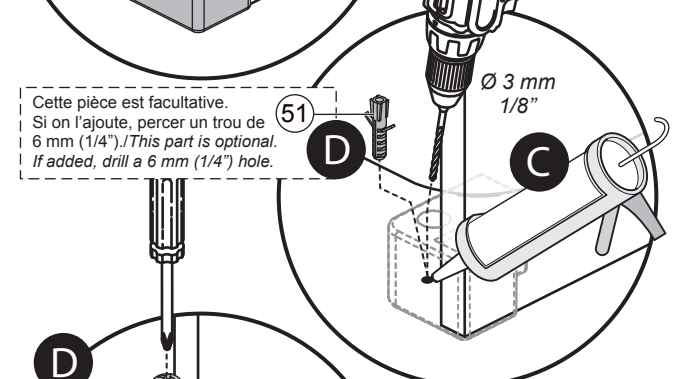
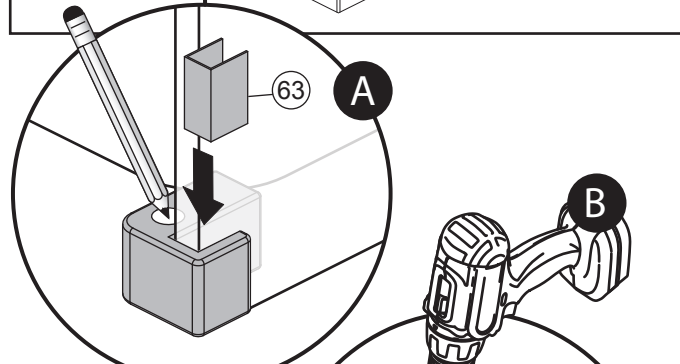
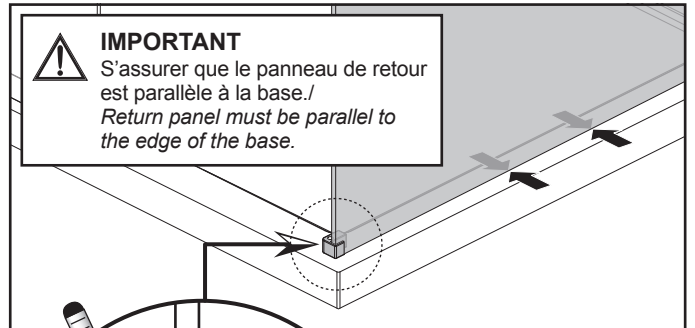
## Installation du guide central / Central guide installation



Étape/Step

8

## Installation du support du panneau de retour / Return panel support installation

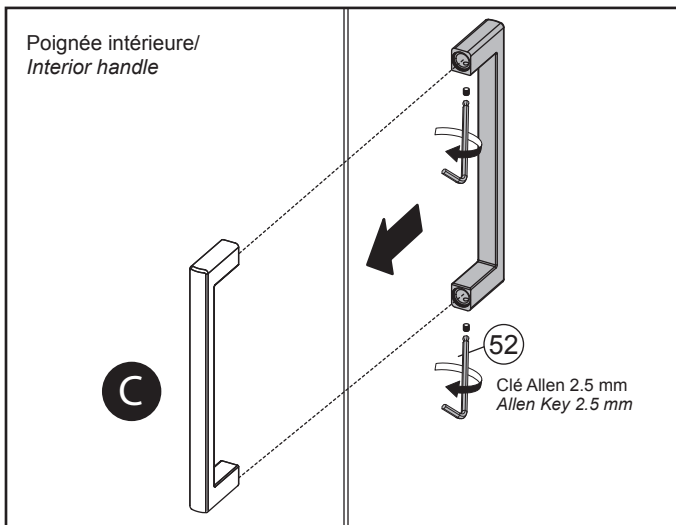
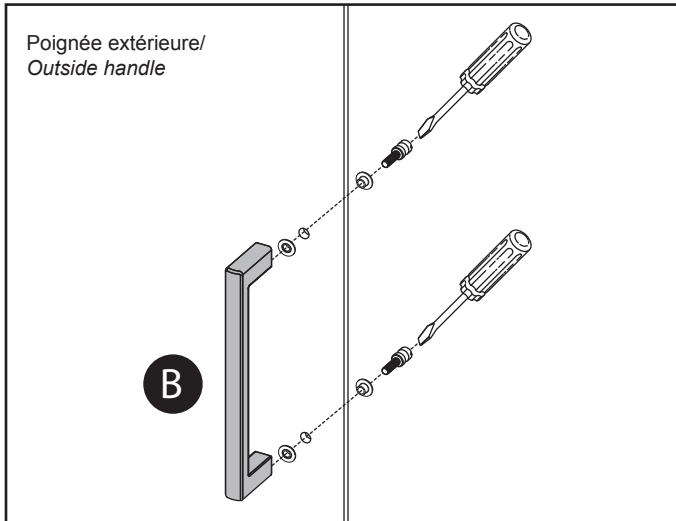
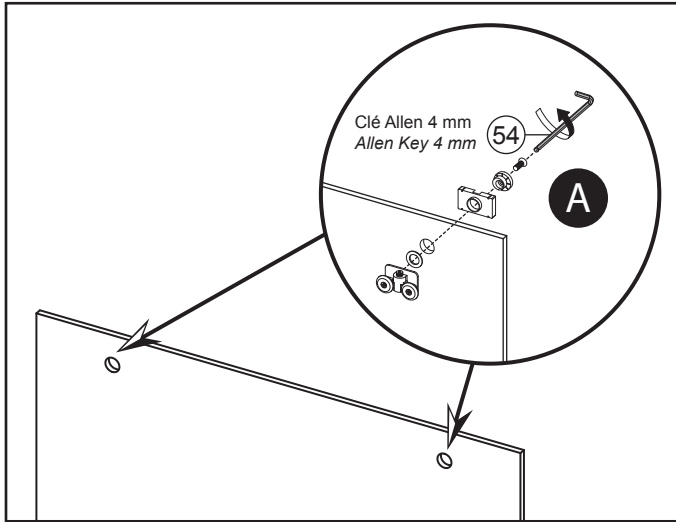


# INSTALLATION EN COIN/*CORNER INSTALLATION*

Étape/Step

9

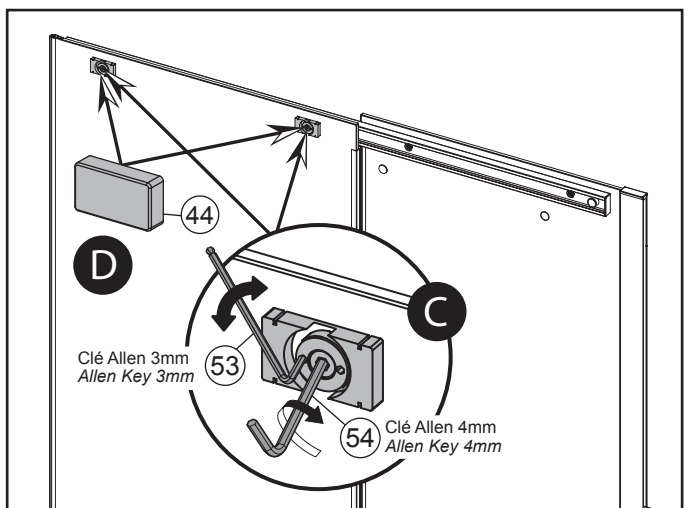
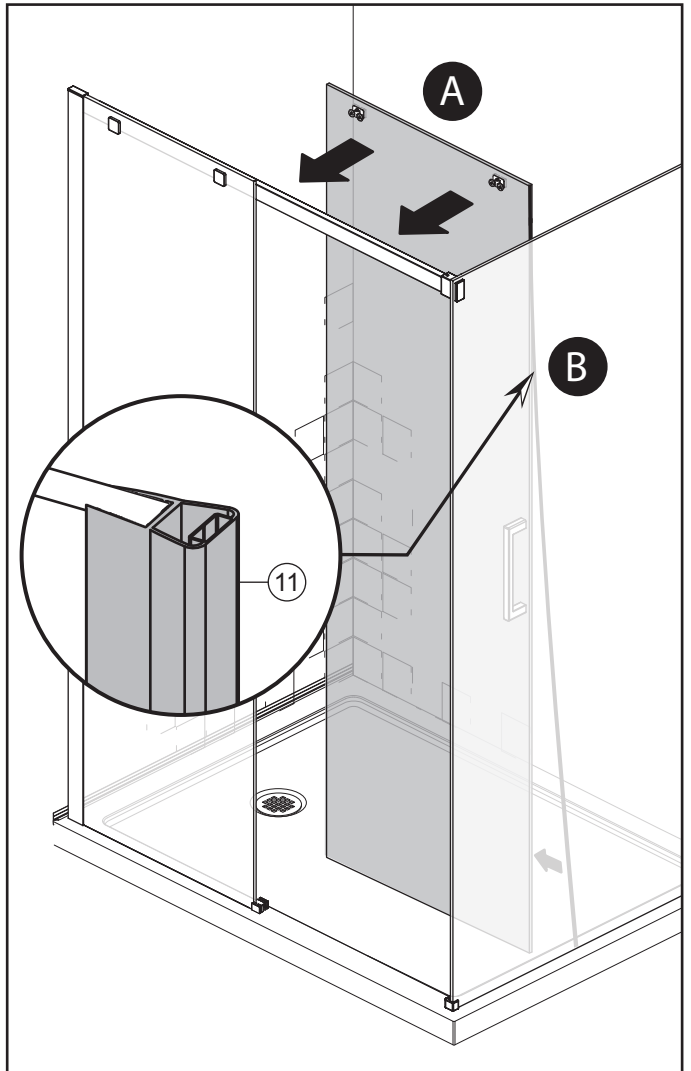
Assemblage du panneau mobile/  
*Mobile panel assembly*



Étape/Step

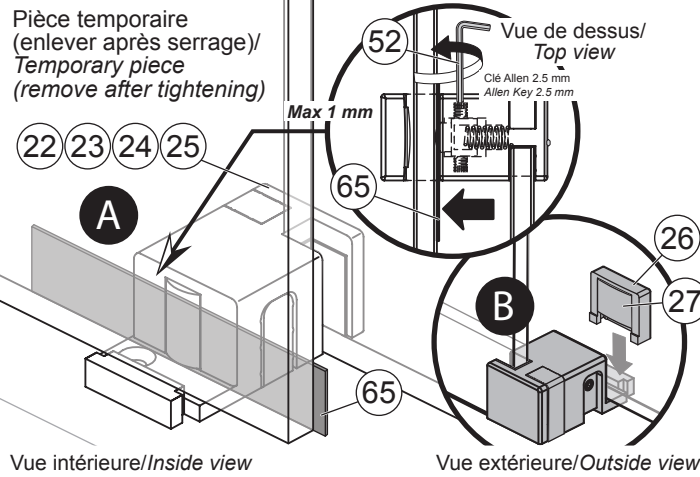
10

Installation du panneau mobile/  
*Mobile panel installation*

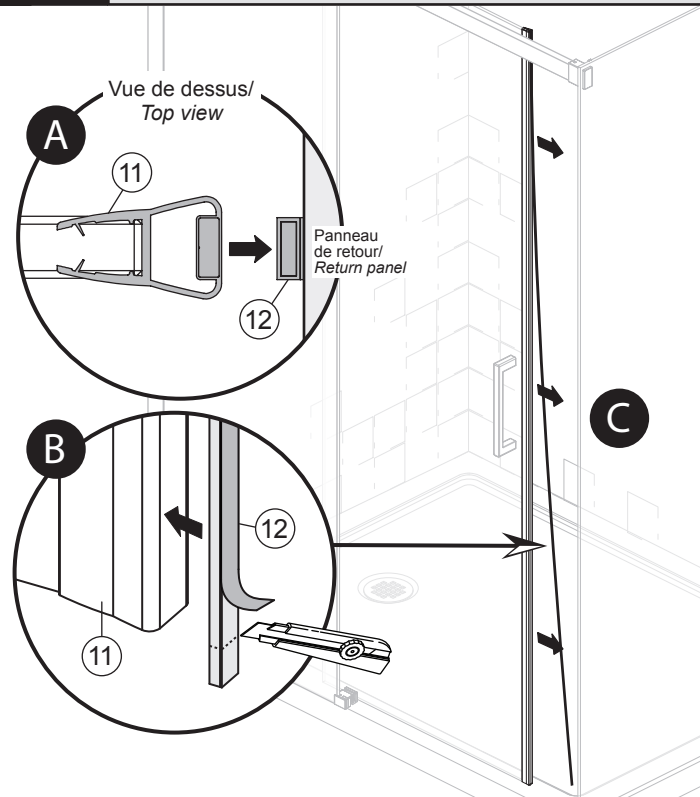


# INSTALLATION EN COIN / CORNER INSTALLATION

## Étape/Step 11 Compléter l'installation du guide central / Complete installation of central guide

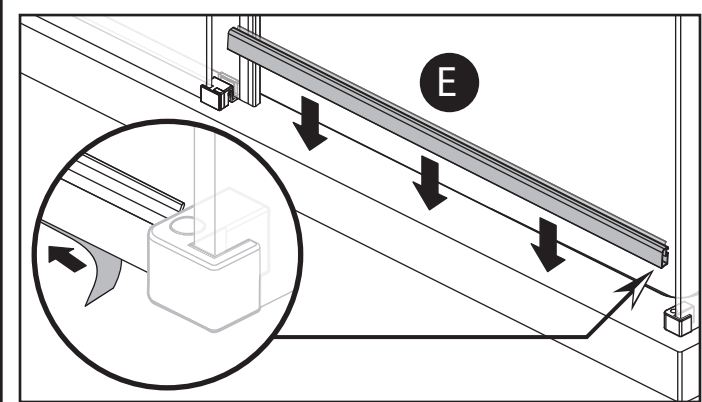
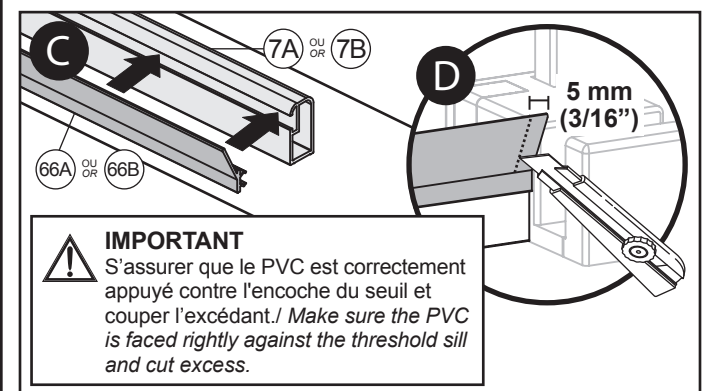
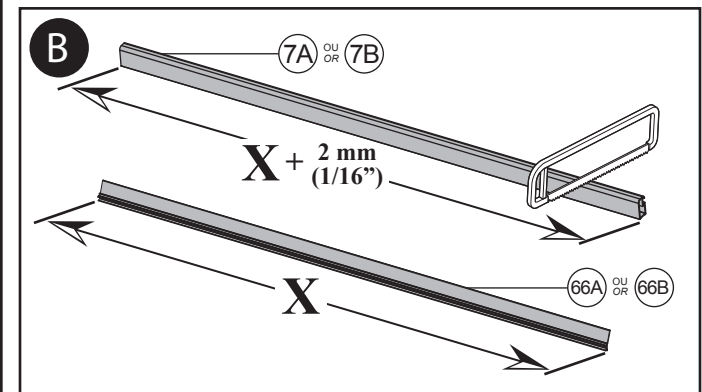
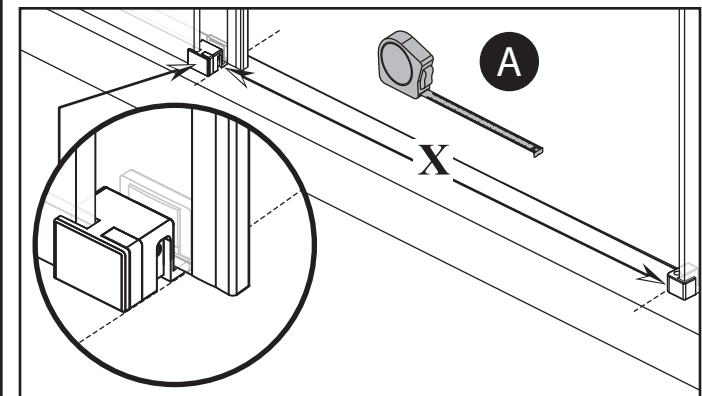


## Étape/Step 12 Fixation de l'aimant / Magnet fixation



**IMPORTANT**  
Aligner l'aimant autocollant (#12) en haut avec le PVC aimanté (#11). Couper l'excédant de l'aimant au bas si nécessaire et retirer le ruban double face. Fermer la porte et exercer une pression. / Align magnet with double face (#12) at the top with the magnetic PVC (#11). Cut excess magnet at the bottom if necessary and remove double face tape. Close door and apply pressure.

## Étape/Step 13 Installation du seuil / Sill installation

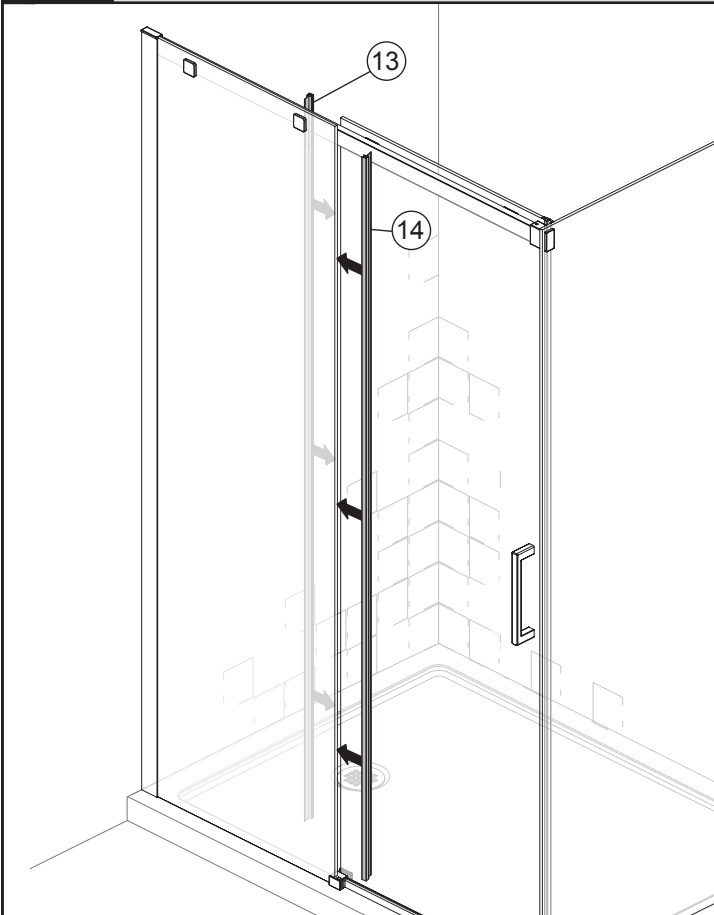


# INSTALLATION EN COIN/CORNER INSTALLATION

Étape/Step

14

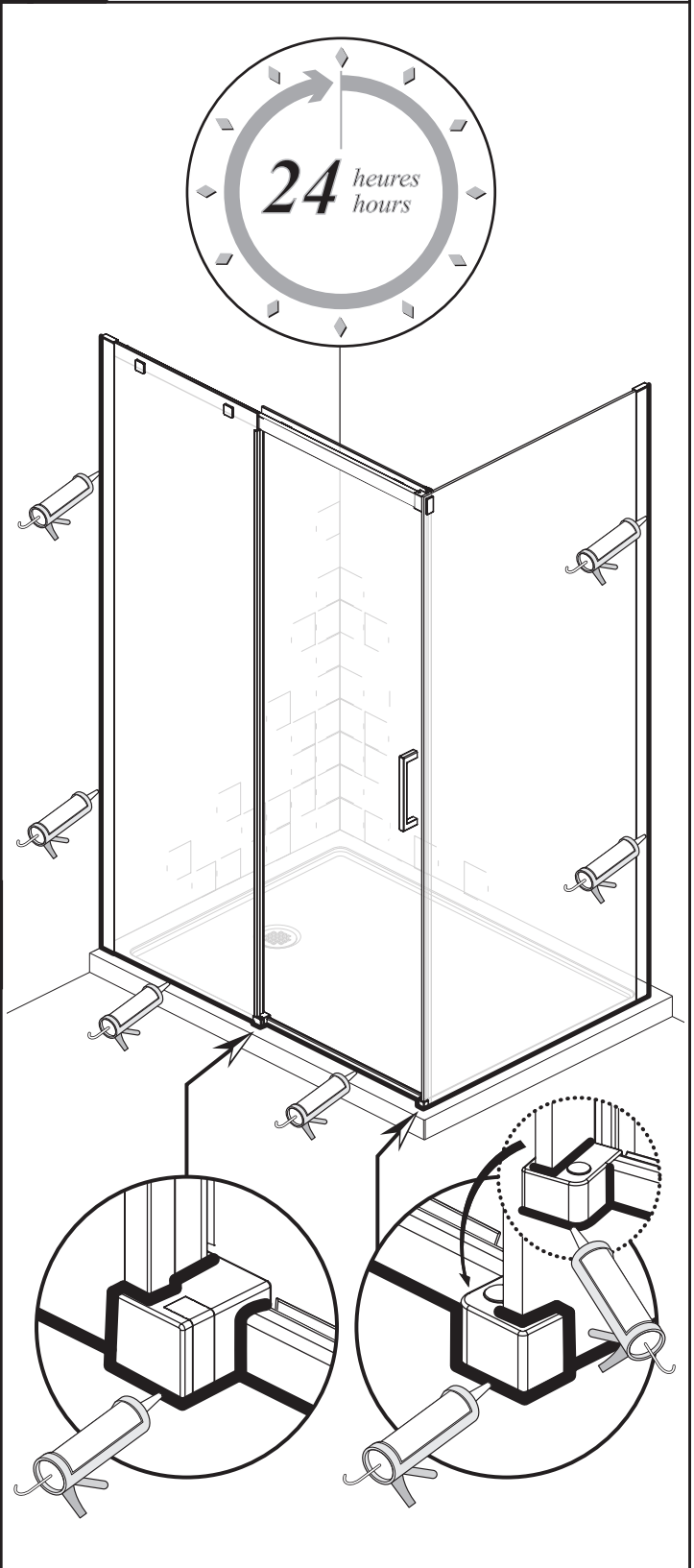
Installation des déflecteurs verticaux/  
Vertical deflectors installation



Étape/Step

16

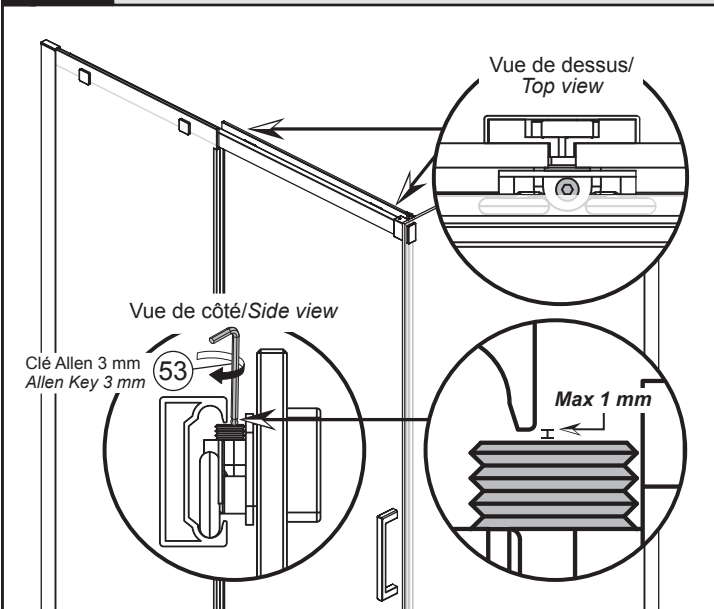
Application du calfeutrant/  
Caulking



Étape/Step

15

Ajustement des vis de stabilisation/  
Stabilisation-screw adjustment



## Entretien et nettoyage

**Pour éviter les bris et vous assurer d'un fonctionnement optimal, il est nécessaire de suivre ces recommandations lors de l'entretien de votre produit Kalia. Les dommages par un traitement inapproprié ne sont pas couverts par la garantie Kalia.**

- Rincer à l'eau propre et essuyer avec un chiffon de coton doux, une éponge ou une raclette après chaque utilisation. Ne jamais utiliser de matériel abrasif tel que brosse ou éponge à récurer pour nettoyer les surfaces.
- Pour les souillures tenaces, utiliser un détergent liquide doux tel que le liquide à vaisselle et de l'eau chaude. Ne pas utiliser de nettoyage abrasif et acide.
- Lire attentivement l'étiquette du produit de nettoyage afin de vérifier qu'il soit adéquat. Toujours essayer la solution de nettoyage sur une surface moins apparente avant de l'appliquer sur la totalité de la surface.
- Rincer complètement avec de l'eau immédiatement après l'application du nettoyant.
- Un nettoyage régulier prévient l'accumulation de saleté et souillures tenaces.

## *Maintenance and Cleaning*

*To avoid damage and optimize your product, you must follow the below recommendations when maintaining your Kalia product. Damages resulting from inappropriate handling are not covered by the Kalia warranty.*

- *Rinse with clean water and dry with a soft cotton cloth, sponge or a squeegee after each use. Do not use anything abrasive such as a scouring brush or sponge to clean the surfaces.*
- *For tough stains, use a gentle liquid detergent such as dish soap and hot water. Do not use an abrasive and acidic cleaner.*
- *Carefully read the label on the cleaning product to make sure it is safe and appropriate. Always try the cleaning solution on a less visible surface before applying it to the rest.*
- *Completely rinse with water immediately after applying the cleaner.*
- *Regular cleaning prevents the accumulation of dirt and tough stains.*



## Garantie

### **GARANTIE LIMITÉE**

Kalia inc. offre la garantie limitée expresse suivante sur ses produits. Cette garantie s'adresse uniquement au propriétaire/utilisateur original pour un usage personnel domestique et elle débute à la date d'achat du produit. La garantie n'est pas transférable au propriétaire subséquent. Des restrictions additionnelles s'appliquent aux utilisations commerciales.

### **GARANTIE 10 ANS LIMITÉE POUR LES PORTES DE DOUCHE KALIA**

Kalia inc. garantit pour 10 ans ses portes de douches contre tout défaut de matériel ou de fabrication dans des conditions normales d'utilisation et d'entretien tant et aussi longtemps que l'acheteur/propriétaire possède sa résidence.

Kalia inc. procédera, à sa discrétion, à la réparation ou au remplacement de pièces, ou de produits trouvés défectueux pour un usage domestique normal pour lequel il a été conçu.

La présente garantie exclut tout dommage causé en tout ou en partie par des erreurs d'installation, abus d'usage, utilisation non-conforme, négligence, accident, entretien non-conforme, produits abrasifs.

Kalia inc. n'est aucunement responsable pour tous frais de main-d'œuvre ou tous autres frais reliés à l'installation d'un produit, sa réparation ou son remplacement ainsi que pour tout dommage ou incident, dépense, perte directe ou indirecte.

Dans tous les cas, Kalia inc., ne peut être tenue responsable de tout montant excédant le prix d'achat du produit qui a été déboursé par le propriétaire/utilisateur, l'entrepreneur ou le constructeur.

### **RESTRICTIONS COMMERCIALES**

En plus des conditions et restrictions mentionnées ci-dessus, la période de garantie relative à tout produit installé dans le cadre d'une application commerciale est de un (1) an à compter de la date d'achat originale par le propriétaire/utilisateur, l'entrepreneur ou le constructeur auprès d'un détaillant autorisé. Si le produit est utilisé en étalage, la période de garantie est d'un (1) an.

### **SERVICE**

Pour se prévaloir du service en vertu de la présente garantie, veuillez communiquer avec Kalia inc., soit par l'entremise de votre détaillant ou encore directement à nos bureaux à 1 877 GO-KALIA (1 877 465-2542) ou en écrivant à : [service@KaliaStyle.com](mailto:service@KaliaStyle.com) ou à : Kalia inc., Service à la clientèle, 1355, 2<sup>e</sup> Rue, Sainte-Marie (Québec) Canada G6E 1G9. Assurez-vous de pouvoir fournir toute l'information nécessaire concernant votre demande soit : description du problème et du produit, numéro de modèle, la couleur, le numéro de série, le fini, la date de l'achat, le nom du détaillant en plus de votre facture originale. Pour toute autre information ou pour connaître un réparateur près de chez vous, n'hésitez pas à nous contacter.

**CETTE GARANTIE EST OFFERTE EXCLUSIVEMENT EN LIEU ET PLACE DE TOUTE AUTRE GARANTIE, Y COMPRIS LES GARANTIES DE QUALITÉ MARCHANDE OU D'APTITUDE DE PRODUIT POUR UNE APPLICATION PARTICULIÈRE.**

**Ceci est la garantie originale écrite de Kalia inc.**

## Warranty

### **LIMITED WARRANTY**

*Kalia Inc. offers the following express limited warranty on its products. This warranty extend only to the original owner/end-user for personal household use and are effective as of the date of purchase. The warranty is not transferable to subsequent owners. Additional limitations may apply for commercial use.*

### **10 YEAR LIMITED WARRANTY ON KALIA SHOWER DOORS**

*Kalia Inc. guarantees all aspects of its shower doors to be free of defects in material and workmanship for normal residential use for as long as the original consumer-purchaser owns his or her home. If a defect is found during normal residential use, Kalia Inc. may, at its sole discretion, elect to repair or provide a replacement part or product.*

*Damage to a product caused by accident, misuse, or abuse is not covered under this warranty. Improper care and cleaning shall have the effect of rendering this warranty void. Kalia Inc. is not responsible for labor, installation or other incidental or consequential expenses. Under no circumstances shall the liability of Kalia Inc. exceed the purchase price paid for a shower door by the owner/end-user, contractor or builder.*

### **COMMERCIAL LIMITATIONS**

*In addition to the previously mentioned conditions and limitations, the warranty period for products installed for commercial applications, or used in commercial ventures, shall cover a period of one (1) year from the initial date of purchase by the owner/end-user, contractor or builder from an authorized dealer. If the product is sold by Kalia Inc. as a display item, a one (1) year warranty applies.*

### **WARRANTY SERVICE**

*If you wish to make a claim under this warranty, you may contact Kalia through your Dealer or directly at 1-877-GO-KALIA (1-877-465-2542) or again by writing to: [service@KaliaStyle.com](mailto:service@KaliaStyle.com) or to: Kalia Inc., Attn: Customer Service Dept., 1355 2<sup>nd</sup> Street, Sainte-Marie (Québec) G6E 1G9 Canada. Be sure to provide all pertinent information related to your claim, including a complete description of the problem you are experiencing, the product name, product model number, color, finish, and finally the date and the location where the product was purchased. Also include the product's serial number or original receipt. For more information or to obtain the name and address of the service and repair centre nearest you, call 1-877-GO-KALIA.*

**EXCEPT AS SET FORTH HEREIN, KALIA INC. PROVIDES NO OTHER WARRANTIES, EITHER EXPRESS OR IMPLIED, INCLUDING IMPLIED WARRANTIES OF FITNESS AND MERCHANTABILITY FOR A PARTICULAR PURPOSE OR COMPLIANCE WITH ANY CODE.**

***This is the exclusive written warranty of Kalia Inc.***

## Notes



# Kalia

HISTOIRES D'EAU<sup>MD</sup>  
ONCE UPON A TIME...WATER<sup>®</sup>

1355, 2<sup>e</sup> Rue, Parc industriel  
Sainte-Marie (Québec)  
Canada G6E 1G9

**T** 418 387-9090  
1 877 GO KALIA (1 877 465-2542)  
**F** 418 387-9089

**KaliaStyle.com**    **in**   