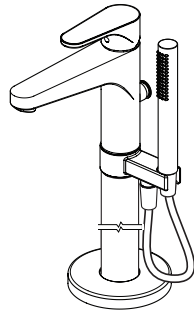




Histoires d'eau<sup>MC</sup>  
Once upon a time... water<sup>TM</sup>



**BF1288**  
**KONTOUR<sup>TM</sup>**

Robinet de plancher 2 morceaux pour  
baignoire avec douchette  
Floormount 2-piece tub filler with  
handshower

[www.KaliaStyle.com](http://www.KaliaStyle.com)

**Instructions d'installation - Garantie**  
**Installation Instructions - Warranty**

Numéro de série / Serial number

[Dashed box for serial number entry]

Conserver ce guide après l'installation car il contient des informations utiles pour le service et la garantie.

Keep these instructions after you have finished the installation, it contains useful information regarding service and warranty.

## Merci d'avoir choisi Kalia!

Merci d'avoir choisi un produit Kalia et de faire confiance à notre entreprise.

Kalia a une philosophie d'affaires basée sur des valeurs fondamentales dont l'innovation et l'excellence ainsi qu'un service personnalisé adapté aux exigences d'aujourd'hui et de demain. Nous sommes convaincus que ce produit saura vous plaire et surpassera vos exigences en termes de fiabilité et durabilité. Nous sommes là pour vous!

Dans ce guide vous trouverez toute l'information nécessaire à l'installation et au bon fonctionnement de votre produit Kalia.

Dans le but d'assurer une installation et une utilisation optimales veuillez prendre quelques minutes pour étudier ce guide.

En cas de problème d'installation ou de performance, veuillez communiquer avec nous au numéro sans frais **1 877 GO KALIA (1-877-465-2542)** ou par courriel au **service@KaliaStyle.com**.

Nous vous remercions encore une fois d'avoir choisi un produit Kalia.

## Thank you for choosing Kalia!

Thank you for choosing a Kalia product and for placing your trust in our company.

Kalia has a business philosophy based on solid core values that are focused on providing innovation and excellence as well as a personalized service designed to meet the changing needs of today and tomorrow.

We are convinced that you will be fully satisfied with your new Kalia product and that it will exceed your expectations in terms of reliability and durability. At Kalia, we put our expertise to work for you!

This guide contains all the information necessary for the installation and proper use of your Kalia product. To ensure the smooth installation and optimal use of your product, we recommend to take a few moments to study the information provided in this guide.

In the event that you should encounter a problem related to the installation or the performance of this product, please contact us at our toll-free line **1 877 GO KALIA (1-877-465-2542)** or by email at: **service@KaliaStyle.com**.

Thank you once again for choosing Kalia.

## Renseignements importants

### IMPORTANT

- Lire attentivement le présent guide avant l'installation.
- Assurez-vous d'avoir tous les outils et matériaux nécessaires à l'installation.
- Avant l'installation, déballer le robinet et vérifier que toutes les pièces sont incluses et qu'elles sont en bon état (voir *schéma des pièces de rechange*). Si un problème survient, le signaler immédiatement au vendeur.
- Respecter tous les codes de plomberie et de bâtiment locaux.

### ATTENTION

- Faire très attention lors de la connexion de tous les tuyaux afin d'éviter les noeuds, vous risqueriez de limiter le débit d'eau et d'endommager le robinet.

### REMARQUE:

- Il est recommandé d'utiliser des tubes d'arrivée d'eau flexibles afin de faciliter l'installation.
- Cette installation nécessite des raccords mâles d'alimentation de 1/2" (13mm).
- Avant de déballer le robinet, couvrir le drain afin d'éviter de perdre des pièces.
- Vérifier si les tubes d'arrivée d'eau et d'évacuation sont endommagés. Remplacer si nécessaire.
- Lors d'un remplacement de robinet, couper les alimentations d'eau. Après avoir coupé l'alimentation d'eau, ouvrir le robinet pour libérer la pression d'eau.

Kalia se réserve le droit d'apporter toute modification au design du produit et ceci sans préavis. Utiliser le manuel d'installation fourni dans l'emballage.

Kalia n'est pas responsable des problèmes causés par une installation non conforme aux directives énoncées dans le présent guide.

***Bonne installation!***

## Important Information

### IMPORTANT

- Read this guide before proceeding with the installation.
- Make sure you have all the tools and materials needed for installation.
- Before installing, take the faucet out of the packaging and make sure all the parts are included and that they are in good shape (see the *service parts diagram*). If there is a problem, report it immediately to the seller.
- Respect all local plumbing and building codes.

### WARNING

- When connecting all the pipes, pay close attention so there are no knots, this should limit water flow and damage the faucet.

### COMMENT:

- It's recommended to use flexibles water supplies to facilitate the installation.
- The installation will require 1/2" (13mm) male connectors.
- Before taking the faucet out of the packaging, cover the drain so no parts will be lost.
- Check to make sure the water supplies and drainage pipes are in good shape. Replace if necessary.
- When replacing a faucet, turn off the water. After turning off the water, turn the faucet on to release the water pressure.

Kalia reserves the right to make any changes to the design of the product, without notice. Use the installation instruction supplied with the product.

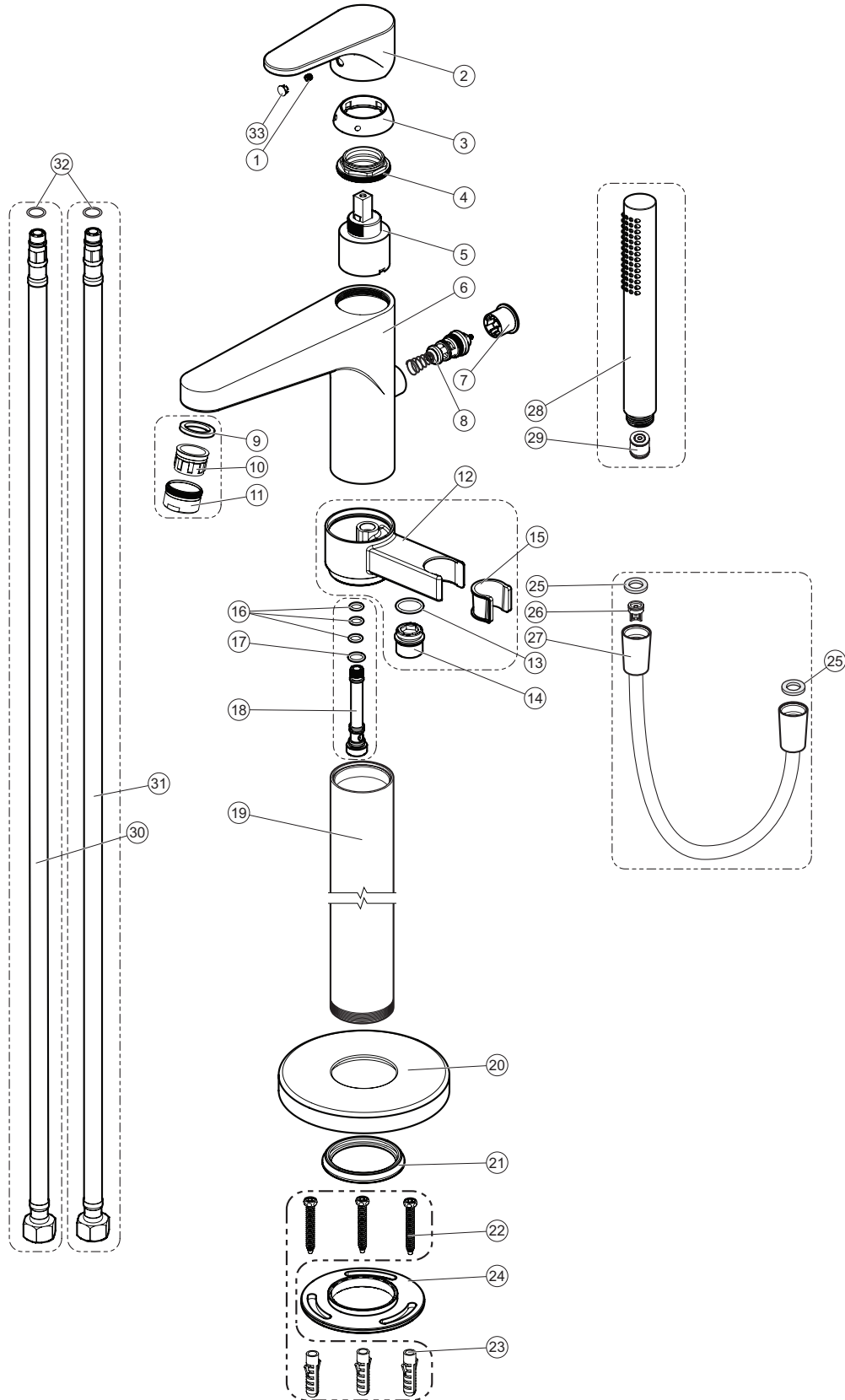
Kalia is not responsible for problems caused by an installation not executed in accordance with the directions given in this guide.

***Good installation!***

# KONTOUR™ BF1288

## Schéma des pièces de rechange

## Service Parts Diagram



# KONTOUR™ BF1288

## Liste des pièces de rechange

## Service Parts List

Sous-Assemblage / Sub-assembly	#	Numéro de pièce / Part Number	Description	Qté totale Total qty
	1	102407	Vis M5x5 / Screw M5x5	1
	2	102695-XXX*	Manette / Handle	1
	3	102696-XXX*	Capuchon de finition de la manette / Decorative handle cap	1
	4	102697	Écrou de retenue de la cartouche / Cartridge retainer nut	1
	5	102239	Cartouche / Cartridge	1
	6	102698-XXX*	Bec du robinet / Faucet spout	1
	7	102024-XXX *	Bouton du déviateur / Diverter button	1
	8	102023	Déviateur / Diverter	1
	Ensemble d'aérateur / Aerator assembly			1
102699-XXX*	9	102700	Rondelle de l'aérateur / Aerator rubber gasket	1
	10	102701	Aérateur / Aerator	1
	11	102702-XXX*	Anneau de l'aérateur / Aerator ring	1
	13	102363	Joint torique ID17.8 x D2 / O-ring ID17.8 x D2	1
	14	102364	Connecteur du tuyau pour robinet autoportant / Freestanding hose connector	1
	15	102366	Pièce de protection en plastique pour base de la douche / Hand shower plastic protector seat	1
	Ensemble tige de connection pour canalisation d'eau / Water raceway connection rod assembly			1
102367	16	102368	Joint torique ID7.65 x D1.78 / O-ring ID7.65 x D1.78	3
	17	102369	Joint torique ID9.86 x D1.78 / O-ring ID9.86 x D1.78	1
	18	102054	Tige de connection pour canalisation d'eau / Water raceway connection rod	1
	19	102063-XXX*	Tube de soutien / Supporting pipe	1
	20	102372-XXX*	Rosace / Escutcheon	1
	21	102373	Joint de la rosace / Mounting flange escutcheon seal	1
	Ensemble pièces d'ancrage (pour bois) / Fixing components assembly (for wood)			1
102374	22	102375	Vis à bois en acier inoxydable M6 x 44mm / Stainless steel wood screw M6 x 44mm	3
	23	102376	Cheville d'ancrage / Anchor	3
	24	102377	Base de montage / Mounting plate	1
	Ensemble boyau de douche / Hand shower hose assembly			1
101620-XXX*	25	101352	Rondelle du caoutchouc / Rubber washer	2
	26	101862	Valve anti-retour / Check valve	1
	27	-	Boyau flexible en PVC de 60" / 60" flexible and soft PVC hose	1
	Ensemble douche / Hand shower assembly			1
102225-XXX *	28	102249	Douche / Hand shower	1
	29	102226	Valve anti-retour et réducteur de débit /	1
	Ensemble boyau d'alimentation eau froide / Cold water supply hose assembly			1
102378	30	102379	Boyau d'alimentation en eau froide 867mm / Cold water supply hose 867mm	1
	32	102380	Joint torique D10.6 x D1 / O-ring D10.6 x D1	1
	Ensemble boyau d'alimentation eau chaude / Hot water supply hose assembly			1
102381	31	102382	Boyau d'alimentation en eau chaude 867mm / Hot water supply hose 867mm	1
	32	102380	Joint torique D10.6 x D1 / O-ring D10.6 x D1	1
	33	102703-XXX*	Capuchon / Plug button	1

\* XXX signifie que la couleur du fini doit être spécifiée. / XXX means that the finish color must be specified.

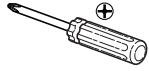
## Outils et matériaux nécessaires



Perceuse électrique



Scie emporte-pièce 50mm (2")



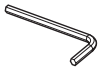
Tournevis *Phillips*



Clé à molette



Pince multiprise



Clé hexagonale 5 mm

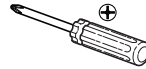
## Necessary Tools and Materials



Electric drill



50mm (2") hole saw



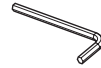
*Phillips* screwdriver



Adjustable wrench



Gripping pliers



5 mm Allen key

## Etape 1 - Installation des tuyaux d'alimentation et du tube de soutien

**Important :** Couper l'alimentation en eau avant de débiter.

Visser les **tuyaux d'alimentation** à l'intérieur du **corps du robinet**.

Passer les **tuyaux d'alimentation** à travers le **tube de soutien** (fig. 1.1).

*Important :* Le tuyau ayant une identification rouge se connecte à l'eau chaude et l'autre à l'eau froide (fig. 1.2).

Visser le **corps du robinet** sur le **tube de soutien** (fig. 1.1).

## Step 1 - Supply Hoses and Supporting Pipe Installation

**Important:** Turn off hot and cold water supplies before beginning.

screw the **supply hoses** inside the **faucet body**.

Insert the **supply hoses** through the **supporting pipe** (fig. 1.1).

*Important :* The supply hose with a red identification should be connected to the hot water supply and the other on cold water (fig. 1.2).

Screw the **faucet body** on the **supporting pipe** (fig. 1.1).

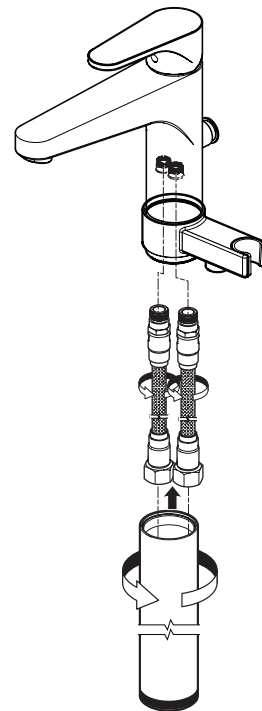


fig. 1.1

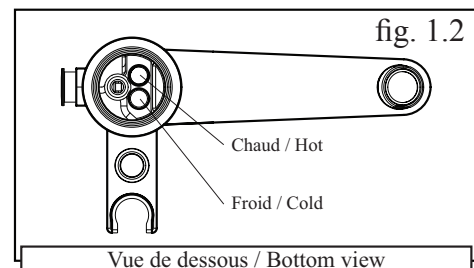


fig. 1.2

Vue de dessous / Bottom view



Kalia

6

## Etape 2 - Installation du robinet et de la base de montage

Glisser la **rosace** sur le **tube de soutien** et visser le **base de montage** au **tube de soutien** (fig. 2).

## Step 2 - Faucet and Mounting Plate Installation

Slide the **escutcheon** on the **supporting pipe** and screw the **mounting plate** on the **supporting pipe** (fig. 2).

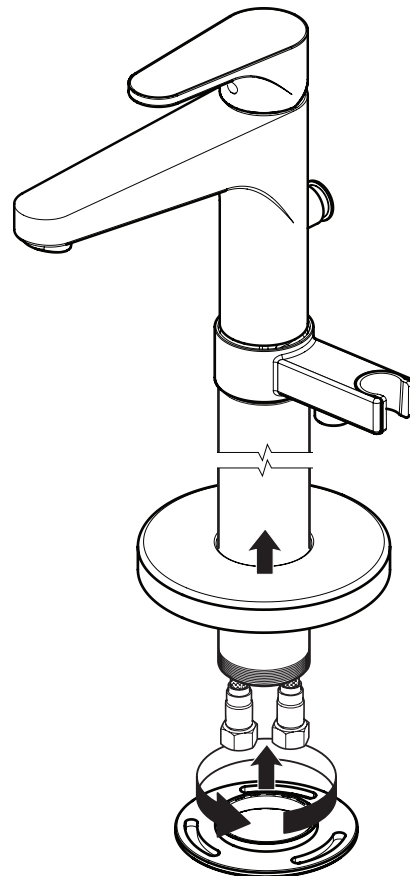


fig. 2

### Etape 3 - Raccordement des tuyaux d'alimentation

Percer un trou de 50 mm (2") à l'endroit approprié dans le plancher.

Connecter et serrer fermement les **tuyaux d'alimentation** du robinet aux entrées d'eau chaude et froide (fig. 3).

*Note : Le tuyau d'alimentation ayant une identification rouge se connecte à l'arrivée d'eau chaude et l'autre à l'eau froide.*

### Step 3 - Water Supply hoses Connection

Drill a 50 mm (2") hole in the floor.

Connect and firmly tighten the **supply hoses** of the faucet to the water supplies (fig. 3).

*Note : The supply hose with a red identification on it should be connected to the hot water supply and the other to cold water.*

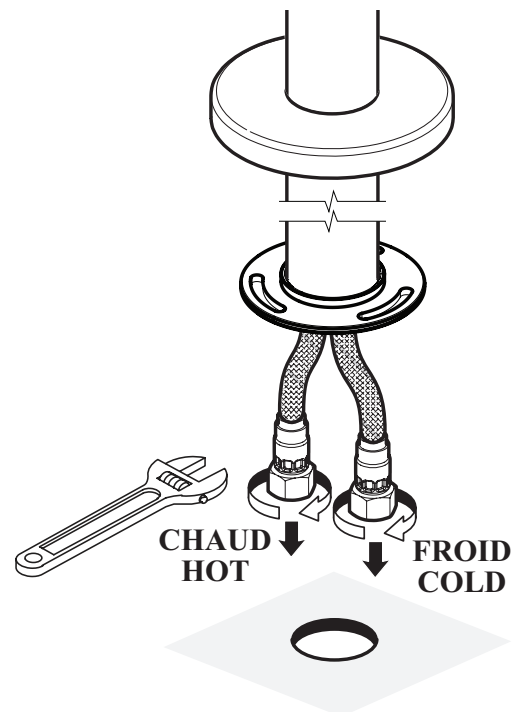


fig. 3

### Etape 4 - Fixation au plancher

Fixer la **base montage** au sol à l'aide des **vis** fournies. Utiliser les **chevilles** au besoin (fig. 4).

### Step 4 - Floor Fixation

Install the **mounting base** on the floor using the provided **screws**. Use the **anchors** as required (fig. 4).

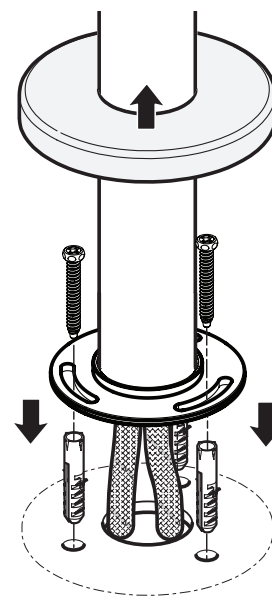


fig. 4



## Etape 5 - Installation de la douchette

*Remarque* : Vérifier que les **rondelles de caoutchouc** sont en position à chaque extrémité du **boyau** avant de faire les raccordements (fig. 5).

Visser une extrémité du **boyau** sur le **raccord de boyau** sous le **corps du robinet**. Visser l'autre extrémité du **boyau** à la **douchette** et mettre la **douchette** en position sur la pièce de transfert autoportante (fig. 5).

## Step 5 - Handshower Installation

*Comment* : Make sure the **rubber washers** are in position in each end of the **hose** before connecting it to the **faucet** and the **handshower** (fig. 5).

Screw one end of the **hose** to the **hose connector** under the **faucet body**. Screw the other end of the **hose** to the **handshower** and install the **handshower** on the **faucet body** (fig. 5).

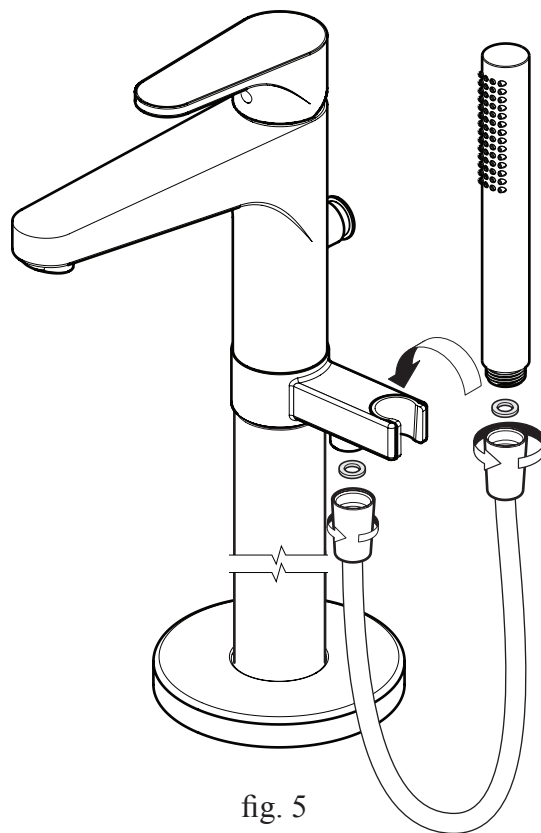


fig. 5

## Etape 6 - Vérification de l'installation

Activer l'eau et vérifier s'il y a des fuites (fig. 6.1).

Vérifier le fonctionnement de la **douchette** en poussant sur le **partiteur** en arrière du **corps du robinet** (fig. 6.2).

S'il y a lieu, voir la section *Guide de dépannage*.

**Votre installation est maintenant complétée!**

## Step 6 - Installation Checkout

Turn on the water and look for leaks (fig. 6.1).

Check the **handshower** operation by pushing on the **diverter** located in the back of the **faucet body** (fig. 6.2).

If applicable, refer to the *Troubleshooting Guide* section.

**Your installation is now complete!**

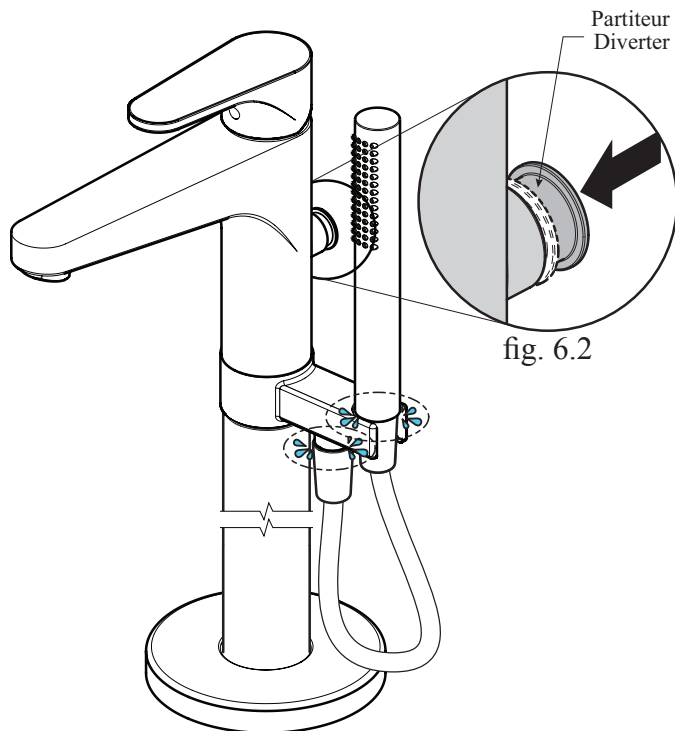


fig. 6.1

## Entretien et nettoyage

Pour éviter les bris et vous assurer d'un fonctionnement optimal, il est nécessaire de suivre ces recommandations lors de l'entretien de votre produit Kalia. Les dommages par un traitement inapproprié ne sont pas couverts par la garantie Kalia.

- Rincer à l'eau propre et essuyer avec un chiffon de coton doux ou une éponge. Ne jamais utiliser de matériel abrasif tel que brosse ou éponge à récurer pour nettoyer les surfaces.
- Pour les souillures tenaces, utiliser un détergent liquide doux tel que le liquide à vaisselle et de l'eau chaude. Ne pas utiliser de nettoyant abrasif et acide.
- Lire attentivement l'étiquette du produit de nettoyage afin de vérifier qu'il soit adéquat. Toujours essayer la solution de nettoyage sur une surface moins apparente avant de l'appliquer sur la totalité de la surface.
- Rincer complètement avec de l'eau immédiatement après l'application du nettoyant.
- Un nettoyage régulier prévient l'accumulation de saleté et souillures tenaces.

## Maintenance and Cleaning

To avoid damage and optimize your product, you must follow the below recommendations when maintaining your Kalia product. Damages resulting from inappropriate handling are not covered by the Kalia warranty.

- Rinse with clean water and dry with a soft cotton cloth or sponge. Do not use anything abrasive such as a scouring brush or sponge to clean the surfaces.
- For tough stains, use a gentle liquid detergent such as dish soap and hot water. Do not use an abrasive and acidic cleaner.
- Carefully read the label on the cleaning product to make sure it is safe and appropriate. Always try the cleaning solution on a less visible surface before applying it to the rest.
- Completely rinse with water immediately after applying the cleaner.
- Regular cleaning prevents the accumulation of dirt and tough stains.

## Guide de dépannage

Avant toute intervention, couper l'alimentation d'eau et ouvrir le robinet pour libérer la pression si nécessaire.

**Le débit de l'eau est faible ou inexistant.**

**Solutions:**

- Vérifier si l'alimentation en eau est ouverte à pleine capacité.
- Vérifier qu'aucun tuyau ne soit plié ou tordu.
- Dévisser l'aérateur à l'aide d'une clé à molette et rincer l'aérateur (fig. 7).

**L'aérateur fuit ou la diffusion du jet qui s'en écoule n'est pas uniforme.**

**Solution :**

- Dévisser l'aérateur à l'aide d'une clé à molette et rincer l'aérateur (fig. 7).

## Troubleshooting Guide

Before any operation, turn off the water and turn the faucet on to release the pressure if required.

**Water flow is low or non-existent.**

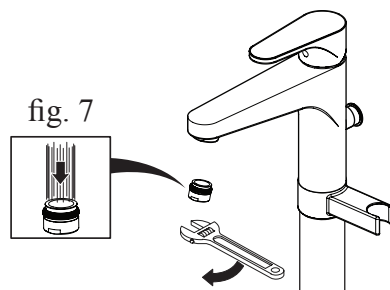
**Solutions:**

- Make sure the water valve is fully opened.
- Make sure no hoses are pinched or twisted.
- Unscrew the aerator using an adjustable wrench and rinse the aerator (fig. 7).

**Aerator leaks or the jet coming from it is not uniform.**

**Solution:**

- Unscrew the aerator using an adjustable wrench and rinse the aerator (fig. 7).



**Fuites d'eau sous la poignée ou le corps du robinet.**

**Solutions:**

- Serrer l'**écrou de retenue** à l'aide d'une clé à molette (fig. 8.1).
- Nettoyer le **joint torique de la cartouche** ou changer la **cartouche** si elle est endommagée (fig. 8.2).

**L'eau ne cesse complètement de couler.**

**Solution :**

- Nettoyer le **joint torique de la cartouche** ou changer la **cartouche** si elle est endommagée (fig. 8.2).

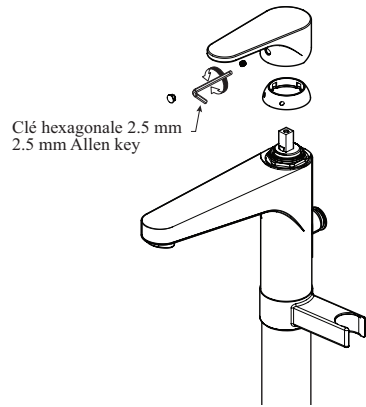


fig. 8.1

**Water leaks under the handle or on the faucet body.**

**Solutions:**

- Tighten the **retainer nut** using adjustable wrench (fig. 8.1).
- Clean the **cartridge o-ring** or replace the **cartridge** if damaged (fig. 8.2).

**Water does not stop running completely.**

**Solution:**

- Clean the **cartridge o-ring** or replace the **cartridge** if damaged (fig. 8.2).

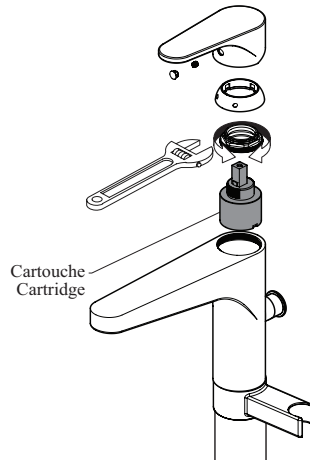


fig. 8.2

**L'eau n'est pas déviée vers la douchette lorsque le déviateur est activé.**

**Solutions:**

- Démontez le déviateur, nettoyez ou remplacez le joint du déviateur (fig. 9.1 et fig. 9.2).

**Water is not directed to the hand shower when the diverter is activated.**

**Solutions:**

- Remove the diverter, clean or replace the diverter seal (fig. 9.1 and fig. 9.2).

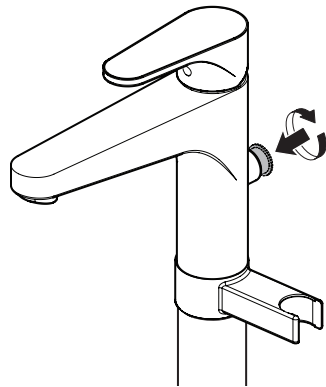


fig. 9.1

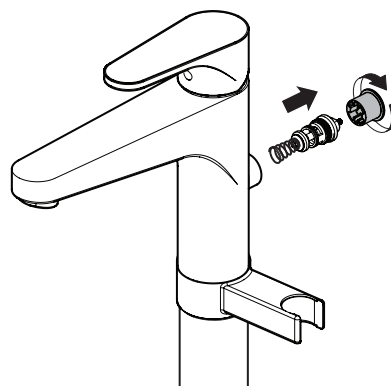


fig. 9.2





## Garantie

### GARANTIE LIMITÉE

Kalia inc. offre la garantie limitée expresse suivante sur ses produits. Cette garantie s'adresse uniquement au propriétaire/utilisateur original pour un usage personnel domestique et elle débute à la date d'achat du produit. La garantie n'est pas transférable au propriétaire subséquent. Des restrictions additionnelles s'appliquent aux utilisations commerciales.

### GARANTIE À VIE LIMITÉE POUR LES ROBINETS KALIA

Kalia inc. garantit à vie ses robinets contre tout défaut de matériel ou de fabrication dans des conditions normales d'utilisation et d'entretien tant et aussi longtemps que l'acheteur/propriétaire possède sa résidence.

Kalia inc. procédera, à sa discrétion, à la réparation ou au remplacement de pièces, ou de produits trouvés défectueux pour un usage domestique normal pour lequel il a été conçu.

La présente garantie exclut tout dommage causé en tout ou en partie par des erreurs d'installation, abus d'usage, utilisation non-conforme, négligence, accident, entretien non-conforme, produits abrasifs.

Kalia inc. n'est aucunement responsable pour tous frais de main-d'œuvre ou tous autres frais reliés à l'installation d'un produit, sa réparation ou son remplacement ainsi que pour tout dommage ou incident, dépense, perte directe ou indirecte.

Dans tous les cas, Kalia inc., ne peut être tenue responsable de tout montant excédant le prix d'achat du produit qui a été déboursé par le propriétaire/utilisateur, l'entrepreneur ou le constructeur.

### RESTRICTIONS COMMERCIALES

En plus des conditions et restrictions mentionnées ci-dessus, la période de garantie relative à tout produit installé dans le cadre d'une application commerciale est de un (1) an à compter de la date d'achat originale par le propriétaire/utilisateur, l'entrepreneur ou le constructeur auprès d'un détaillant autorisé. Si le produit est utilisé en étalage, la période de garantie est d'un (1) an.

### SERVICE

Pour se prévaloir du service en vertu de la présente garantie, veuillez communiquer avec Kalia inc., soit par l'entremise de votre détaillant ou encore directement à nos bureaux à 1-877-GO-KALIA (1-877-465-2542) ou en écrivant à : [service@KaliaStyle.com](mailto:service@KaliaStyle.com) ou à : Kalia inc., Service à la clientèle, 1355, 2ième Rue, Sainte-Marie (Qc) Canada G6E 1G9. Assurez-vous de pouvoir fournir toute l'information nécessaire concernant votre demande soit : description du problème et du produit, numéro de modèle, la couleur, le numéro de série, le fini, la date de l'achat, le nom du détaillant en plus de votre facture originale. Pour toute autre information ou pour connaître un réparateur près de chez vous, n'hésitez pas à nous contacter.

**Cette garantie est offerte exclusivement en lieu et place de toute autre garantie, y compris les garanties de qualité marchande ou d'aptitude de produit pour une application particulière.**

**Ceci est la garantie originale écrite de Kalia inc.**



# Warranty

## LIMITED WARRANTY

Kalia Inc. offers the following express limited warranty on its products. This warranty extend only to the original owner/end-user for personal household use and are effective as of the date of purchase. The warranty is not transferable to subsequent owners. Additional limitations may apply for commercial use.

## LIFETIME LIMITED WARRANTY ON KALIA FAUCETS

Kalia Inc. guarantees all aspects of its faucets to be free of defects in material and workmanship for normal residential use for as long as the original consumer-purchaser owns his or her home. If a defect is found during normal residential use, Kalia Inc. may, at its sole discretion, elect to repair or provide a replacement part or product.

Damage to a product caused by accident, misuse, or abuse is not covered under this warranty. Improper care and cleaning shall have the effect of rendering this warranty void. Kalia Inc. is not responsible for labor, installation or other incidental or consequential expenses. Under no circumstances shall the liability of Kalia Inc. exceed the purchase price paid for a faucet by the owner/end-user, contractor or builder.

## COMMERCIAL LIMITATIONS

In addition to the previously mentioned conditions and limitations, the warranty period for products installed for commercial applications, or used in commercial ventures, shall cover a period of one (1) year from the initial date of purchase by the owner/end-user, contractor or builder from an authorized dealer. If the product is sold by Kalia Inc. as a display item, a one (1) year warranty applies.

## WARRANTY SERVICE

If you wish to make a claim under this warranty, you may contact Kalia through your Dealer or directly at 1-877-GO-KALIA (1-877-465-2542) or again by writing to: [service@KaliaStyle.com](mailto:service@KaliaStyle.com) or to : Kalia Inc., Attn: Customer Service Dept., 1355 2nd Street, Sainte-Marie QC G6E 1G9 Canada. Be sure to provide all pertinent information related to your claim, including a complete description of the problem you are experiencing, the product name, product model number, color, finish, and finally the date and the location where the product was purchased. Also include the product's serial number or original receipt. For more information or to obtain the name and address of the service and repair centre nearest you, call 1-877-GO-KALIA.

**EXCEPT AS SET FORTH HEREIN, KALIA INC. PROVIDES NO OTHER WARRANTIES, EITHER EXPRESS OR IMPLIED, INCLUDING IMPLIED WARRANTIES OF FITNESS AND MERCHANTABILITY FOR A PARTICULAR PURPOSE OR COMPLIANCE WITH ANY CODE.**

**This is the exclusive written warranty of Kalia Inc.**

**Kalia inc.**

1355, 2e Rue  
Sainte-Marie (Québec)  
Canada G6E 1G9

t. **1-418-387-9090**  
**1 877 GO KALIA** (1-877-465-2542)  
f. 1-418-387-9089

[www.KaliaStyle.com](http://www.KaliaStyle.com)

