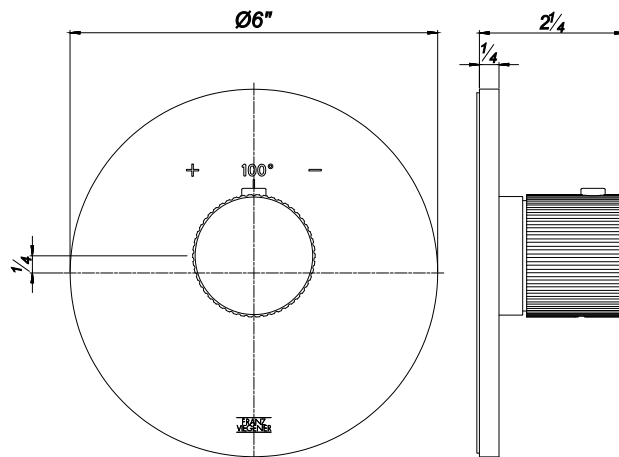


NEREA - FV217V.0

Thermostatic wall valve - trim only with knurled handle vertical style

Conjunto decorativo para juego termostático con volante moleteado estilo vertical

FRANZ
VIEGNER



FEATURES

CARACTERÍSTICAS

- All brass construction.
Producto realizado íntegramente en latón.
- Safety stop device (100°F)
Dispositivo de detención segura (38°C).

COLOR / FINISHES

COLOR / ACABADOS



FLOW RATE

CAUDAL

ITEM DETAILS

DETALLE DE PRODUCTO

COMPLIANCE

CERTIFICACIONES

